

# Avis Technique 20/08-131

Edition corrigée du 19 novembre 2008

*Procédé d'isolation thermique des combles à base de produit réfléchissant et de laine minérale*

*Procédé d'isolation thermique à base de produit réfléchissant et de laine minérale*

*Reflective products used in thermal insulation proceeding*

*Reflektierende Produkte benutzt im thermische isolierung verfahren*

---

## AIRFLEX Global

### pour application en combles

---

**Titulaire :** Société KDB ISOLATION  
2, Avenue Lotz-Cossé  
FR-44275 Nantes Cedex 2  
Tél. : 00 33 02 40 48 16 16  
Fax : 00 33 02 40 48 16 17

**Usine :** DIGITEX  
ZI du Petit Lapin  
FR-49230 Saint-Germain-sur-Moine  
Internet : <http://www.kdb-isolation.com>  
e-mail : [contact@kdb-isolation.com](mailto:contact@kdb-isolation.com)

Commission chargée de formuler des Avis Techniques  
(arrêté du 2 décembre 1969)

**Groupe Spécialisé n° 20**  
Produits et Procédés Spéciaux d'Isolation

Vu pour enregistrement le 10 juin 2008



Secrétariat de la commission des Avis Techniques  
CSTB, 84 avenue Jean Jaurès, Champs sur Marne, F-77447 Marne la Vallée Cedex 2  
Tél. : 01 64 68 82 82 - Fax : 01 60 05 70 37 - Internet : [www.cstb.fr](http://www.cstb.fr)

**Le Groupe Spécialisé n° 20 « Produits et procédés spéciaux d'isolation » de la Commission chargée de formuler les Avis Techniques a examiné, le 12 mars 2008 le procédé d'isolation thermique Airflex® Global distribué par la société KDB ISOLATION en France. Il a formulé, sur ce système, l'Avis Technique ci-après. Cet Avis a été formulé pour les utilisations en France européenne.**

## 1. Définition succincte

### 1.1 Description succincte

Procédé d'isolation thermique utilisant un produit réfléchissant (épaisseur 10 mm) comportant 2 faces peu émissives de part et d'autre associé à une laine minérale et une membrane d'étanchéité à l'air. Le produit réfléchissant est posé tendu par agrafage sur ossature bois côté intérieur de la paroi.

Une étanchéité à l'air en partie courante et périphérique ménage une ou deux lames d'air qui participent à la résistance thermique de la paroi.

Les parois visées sont les rampants de combles aménagés et en sous face de planchers de combles perdus.

Les rampants de combles visés sont constitués (dans l'ordre de l'intérieur vers l'extérieur) :

- D'un parement intérieur (plaque de plâtre ou lambris)
- D'une lame d'air non ventilée
- Du produit Airflex
- D'une 2<sup>ème</sup> lame d'air (uniquement dans le cas de pose avec 2 lames d'air)
- D'une membrane d'étanchéité à l'air (pose avec 2 lames d'air)
- De laine minérale dont la résistance thermique est communiquée dans le certificat ACERMI correspondant
- D'une lame d'air ventilée canalisée par les contre-liteaux et les liteaux
- D'une couverture

### 1.2 Identification des produits

Chaque rouleau comporte une étiquette qui précise notamment :

- Le nom et l'adresse de la société distributrice
- La marque commerciale du produit,
- Les dimensions, longueur, largeur et épaisseur
- Un numéro de lot.

## 2. AVIS

### 2.1 Domaine d'emploi accepté

Celui revendiqué dans le Dossier Technique à savoir :

Locaux à faible ou moyenne hygrométrie : logements ou bâtiments chauffés à usage courant (locaux scolaires, locaux commerciaux), neufs ou existants.

Les bâtiments industriels, agricoles ou agro-alimentaires ne sont pas visés.

### 2.2 Appréciation sur le procédé

#### Stabilité

Ce procédé ne participe pas à la stabilité des ouvrages.

#### Sécurité au feu

- Ce procédé n'est pas destiné à rester apparent.
- Les parements intérieurs doivent répondre aux critères du « Guide de l'isolation par l'intérieur des bâtiments d'habitation du point de vue des risques en cas d'incendie » (Cahier CSTB 3231) – paragraphe 5.2 notamment, et être posés

conformément aux DTU et Avis Techniques en vigueur. En plafond, se référer au paragraphe 4.5 du guide : les parements en plaque de plâtre doivent être de type plaque spéciale feu avec une épaisseur minimale

- de 12,5 mm dans le cas de 1<sup>ère</sup> et 2<sup>ème</sup> famille
- de 15 mm pour toutes autres familles.
- Dans le cas d'emploi en ERP ces parements doivent répondre au Guide d'emploi des isolants combustibles dans les ERP (annexe à l'arrêté du 6 octobre 2004 publié au J.O. du 29 décembre 2004). Le produit bénéficie de l'Euroclasse B-s3,d0. La surface d'application est limitée à 300 m<sup>2</sup> en sous face de rampant de toiture..
- Dans le cas de construction à ossature bois, se référer en outre au DTU bois feu 88 en appliquant les dispositions prévues pour les isolants de synthèse en cavité fermée pour les protections de ¼ heure ou ½ heure.

### Isolation thermique

Le procédé permet de satisfaire les exigences réglementaires applicables à condition de respecter les recommandations du Dossier Technique.

Le coefficient Up de déperdition thermique de chaque paroi se calcule selon les Règles ThU (Fascicule 4/5 – Parois opaques – notamment)

En fonction de la conductivité thermique de la laine de verre associée, son épaisseur minimale sera de 100 mm (60 mm entre chevrons et 40 mm en dessous)

La résistance thermique utile intrinsèque du produit AIRFLEX est de : 0,29 m<sup>2</sup>.K/W

A partir de l'émissivité hémisphérique utile (corrigée) prise égale à 0,06 les résistances thermiques R<sub>a</sub> des lames d'air non ventilées ou faiblement ventilées en contact direct avec le produit AIRFLEX sont égales à (norme NF EN ISO 6946, Th-U) :

Résistance Thermique des lames d'air non ventilées ou faiblement ventilées		Epaisseur nominale de la lame d'air à la pose (1)	
		17 < ep < 27	≥ 27 mm
		Epaisseur utile minimale de la lame d'air	
		10 mm	20 mm
Paroi verticale (pied droit de comble) (Flux horizontal (2))	Cas 1	0,36	0,65
	Cas 2	0,16	0,32
Plancher de comble ou rampant (3) (Flux ascendant)	Cas 1	0,35	0,45
	Cas 2	0,16	0,22

(1) L'écart entre épaisseur nominale et épaisseur utile minimale est dû aux tolérances de pose.

(2) Paroi inclinée jusqu'à 30° par rapport au plan vertical.

(3) Paroi inclinée jusqu'à 60° par rapport au plan horizontal.

**Important :** En cas de lame d'air faiblement ventilée, la résistance thermique des couches situées entre la lame d'air et l'ambiance extérieure est égale à 0,15 m<sup>2</sup>.K/W.

**Cas 1 : Lame d'air non ventilée.**

Une lame d'air comportant de petites ouvertures vers l'ambiance extérieure peut être considérée comme une lame d'air non ventilée, si ces ouvertures ne sont pas disposées de façon à

permettre un écoulement d'air traversant et si elles ne dépassent pas :

- 500 mm<sup>2</sup> par mètre de longueur comptée horizontalement pour les lames d'air verticales
- 500 mm<sup>2</sup> par m<sup>2</sup> de superficie pour les lames d'air horizontales.

En pratique il convient d'éliminer toute fente de plus de 0,5 mm.

### Cas 2 : Lame d'air faiblement ventilée.

Il s'agit de lames d'air dans lesquelles il y a un écoulement d'air limité du fait d'ouvertures communiquant avec l'ambiance extérieure, comprises dans les plages suivantes :

- > 500 mm<sup>2</sup> mais < 1500 mm<sup>2</sup> par m de longueur comptée horizontalement pour les lames d'air verticales.
- > 500 mm<sup>2</sup> mais < 1500 mm<sup>2</sup> par m<sup>2</sup> de superficie pour les lames d'air horizontales.
- En pratique il convient d'éliminer toute fente de plus de 1,5 mm.

Autre cas :

- En cas de lame d'air **fortement ventilée** sur l'extérieur, l'isolation thermique de la lame d'air est négligeable ainsi que celle des couches situées entre la lame d'air et l'ambiance extérieure (Règles ThU – Fascicule 4/5 - § 2-122 a3).

#### Calcul du coefficient U<sub>p</sub>

Le calcul du coefficient U<sub>p</sub> de la paroi s'obtient par la formule 15 du § 2-211 des Règles ThU – Fascicule 4/5, à savoir :

$$U_p = U_c + \frac{\sum_i \psi_i L_i + \sum_j \chi_j}{A}$$

Où :

U<sub>p</sub> est le coefficient de transmission surfacique global de la paroi, en W/(m<sup>2</sup>.K).

ψ<sub>i</sub> est le coefficient linéique du pont thermique structurel i, calculé selon § II du fascicule « Ponts thermiques », en W/(m.K).

χ<sub>j</sub> est le coefficient ponctuel du ponts thermique structurel j, calculé selon § II du fascicule « Ponts thermiques », en W/K.

L<sub>i</sub> est le linéaire du pont thermique structurel i, en mètre.

A est la surface totale de la paroi, en m<sup>2</sup>.

U<sub>c</sub> est le coefficient surfacique en partie courante de la paroi calculé selon la formule suivante :

$$U_c = \frac{1}{R_{si} + R_i + R_p + R_a + R_{se}}$$

Où :

R<sub>si</sub> et R<sub>se</sub> : résistances superficielles de la paroi.

R<sub>i</sub> : somme des résistances thermiques des isolants en laine minérale

En cas de lame d'air faiblement ventilée, la résistance thermique des couches situées entre la lame d'air et l'ambiance extérieure est égale à 0,15 m<sup>2</sup>.K/W.

R<sub>p</sub> : résistance du produit AIRFLEX.

R<sub>a</sub> : somme des résistances des lames d'air en contact (cf. tableau ci-dessus).

Les coefficients ψ<sub>i</sub> et χ<sub>j</sub> sont donnés dans les règles ThU fascicule 4/5 aux § 3-91 et 3-92 (valeurs par défaut).

Toutefois compte tenu de la présence du produit réfléchissant les principaux coefficients applicables sont :

ψ chevron = 0,01 W/(m.K)

ψ panne = 0,02 W/(m.K)

ψ solive = 0,04 W/(m.K)

ψ fourrures métalliques = négligeable

ψ tasseau en plancher = négligeable

χ patte de fixation = 0,01 W/(m.K)

χ.suspente = 0,005 W/K

χ croisement panne-chevrons = 0,005 W/K.

### Isolation acoustique

Le procédé n'a pas été testé pour évaluer les performances acoustiques.

### Prévention des accidents lors de la mise en œuvre

Elle peut être normalement assurée.

### Etanchéité

- A l'air : Le procédé n'est pas destiné à assurer seul l'étanchéité à l'air de la paroi, toutefois, il peut y participer du fait de la nécessité d'obtenir un calfeutrement très soigné.
- A l'eau : Le procédé n'est pas destiné à assurer l'étanchéité à l'eau, ni à jouer le rôle d'écran souple de sous-toiture.
- Le procédé constitue une barrière à la vapeur d'eau .

### 2.23 Durabilité – Entretien

Compte tenu :

- du positionnement des produits dans des applications protégées des U.V., des variations importantes de température et des sollicitations mécaniques,
- du choix de matériaux éprouvés (polyéthylène, aluminium, adhésifs...),
- de l'expérience acquise,
- des résultats satisfaisants aux essais de vieillissement,

une durabilité satisfaisante peut être escomptée.

### 2.24 Fabrication et contrôle

Les constituants et les produits minces font l'objet d'un autocontrôle permettant d'assurer une constance convenable de la qualité.

### 2.25 Fourniture

La Société KdB Isolation assure la fourniture des rouleaux de produit et de la bande adhésive. Tous les autres éléments peuvent être directement approvisionnés par l'entreprise de pose en conformité avec le Dossier Technique.

### 2.26 Mise en œuvre

La mise en œuvre nécessite :

- Une pose tendue et un calfeutrement soigné.

La mise en œuvre est réalisée par des installateurs formés par la société KdB Isolation.

### 2.3 Cahier des prescriptions techniques particulières

#### 2.3.1 Conditions de conception

- La vérification de l'état des lieux avant mise en œuvre doit être réalisée par le maître d'ouvrage.
- Si des équipements électriques de classe 1 sont en contact avec les films métalliques, la mise à la terre (2 faces) du lé adjacent devra être envisagée.

Dans ce cas les effets de type cage de Faraday devront être étudiés.

- L'entraxe maximal entre éléments d'ossature est de 600 mm.

#### 2.3.2 Conditions de mise en œuvre

- Les produits doivent être tendus, et maintenus tels quel par agrafage au fur et à mesure de l'avancement.
- Le produit Airflex intègre une bande adhésive (voir Dossier Technique principe Superpose® § 2.12).
- Les suspentes sont nécessaires dans certains cas pour pouvoir fixer mécaniquement le parement intérieur. Elles doivent satisfaire les exigences de la norme NF P72-203 (Réf. DTU 25.41) afin de permettre de réaliser l'ensemble : suspentes, ossatures et fixations des parements lorsqu'ils sont en plaque de plâtre (les ossatures ont un rôle de maintien de l'isolant lors de la réalisation de l'ensemble de la paroi).

#### 2.3.3 Réception du chantier

- En cas de vérification de l'état des lieux pour les performances thermiques, se reporter au paragraphe 2.2 « Isolation thermique » pour la détermination de ces performances, notamment, en fonction de l'étanchéité à l'air des éventuelles lames d'air avoisinant le produit.

## **Conclusions**

### Appréciation globale

L'utilisation du procédé dans le domaine d'emploi proposé est appréciée favorablement.

### Validité 2 ans

Jusqu'au 31 mars 2010

*Pour le Groupe Spécialisé n°20  
Le Président*

*François MICHEL*

---

## **3. Remarques complémentaires du Groupe Spécialisé**

---

Les performances thermiques du présent procédé tiennent compte :

- des essais de durabilité effectués,
- des mesures d'émissivité,
- de l'étanchéité à l'air des lames d'air, qui nécessite un soin particulier à la pose,
- de la constance d'épaisseur des lames d'air qui nécessite une pose tendue et agrafée.

Ce procédé ne vaut qu'avec la bande adhésive référencée dans le dossier technique.

*Le Rapporteur du Groupe Spécialisé  
n°20*

*Bernard ABRAHAM*

# Dossier Technique

## établi par le demandeur

## A. Description

### 1. Généralités

#### 1.1 Objet

Le procédé associe le produit AIRFLEX<sup>®</sup> à un isolant traditionnel conforme à la norme EN 13162 et certifié ACERMI et à une membrane d'étanchéité à l'air.

Le produit AIRFLEX<sup>®</sup> est posé tendu côté intérieur de la paroi avec 1 ou 2 lames d'air étanches à l'air. L'étanchéité à l'air doit être assurée entre les lés du produit, sur toute leur périphérie et au droit des points singuliers.

#### 1.2 Domaine d'application

Procédé d'isolation thermique par l'intérieur de toiture des locaux à faible ou moyenne hygrométrie en construction neuve ou existante.

Les bâtiments industriels, agricoles ou agro-alimentaires ne sont pas visés par ce procédé.

Augmentation de la résistance thermique côté intérieur d'une isolation thermique en :

- Comble aménagé avec charpente traditionnelle. Isolation sous chevrons avec ossature bois ou métallique.
- Comble perdu, en plafond ou sous plancher avec ossature bois ou métallique.
- Travaux neufs ou de rénovation associés à un isolant en laine minérale conforme au § 2.22

Le produit AIRFLEX assure aussi une fonction, de pare-vapeur.

### 2. Matériaux

#### 2.1 Produit mince réfléchissant

##### 2.1.1 Eléments constituant le produit AIRFLEX<sup>®</sup>

Le produit mince réfléchissant AIRFLEX<sup>®</sup> est composé comme suit :

- Deux films à bulles d'air composés de deux couches de polyéthylène chacun. Une couche est déformée par aspiration sous vide et emprisonne de l'air entre elle et une seconde couche qui sert de support. Les deux couches ont une épaisseur totale sans déformation de 180 µm. Le film à bulles a une épaisseur nominale de 3,7 mm, les bulles ont un diamètre nominal de 9,5 mm.
- Une mousse de polyéthylène de 3 mm d'épaisseur nominale, fabriquée en extrusion et expansée à l'isobutane. Cette mousse possède une densité d'environ 27 kg/m<sup>3</sup>.
- Deux films d'aluminium constitués de trois couches chacun :
  - Une laque protectrice de nitrocellulose (coating) (<1 µm)
  - La couche d'aluminium (30 µm)
  - Une couche de polyéthylène qui permet la fixation du film d'aluminium sur le film à bulles (17 µm)

La composition est visible en figure 1 et précisée dans le Tableau 1.

##### 2.1.2 Bande adhésive intégrée Superpose<sup>®</sup>

Au niveau des bordures latérales du produit Airflex<sup>®</sup>, un film de colle « Hot Melt » de largeur nominale de 20 mm est déposé en continu sur la couche polyéthylène du film aluminium pour assurer une juxtaposition des laizes selon le principe Superpose<sup>®</sup> (Figure 2)

Ce film de colle est protégé par un papier « Clay coated 40 g » pour colle « Hot Melt » de largeur 35 mm siliconé sur une face « easy release ».

#### 2.13 Conditionnement

Voir Tableau 2

#### 2.14 Caractéristiques du produit

Les spécifications techniques du produit Airflex<sup>®</sup> revendiquées sont indiquées dans le Tableau 4.

### 2.2 Matériaux et accessoires

#### 2.2.1 Bande adhésive (fournie)

Chaque sac d'Airflex contient un bobineau d'adhésif aluminium qui assure la fixation du produit aux endroits où l'adhésif intégré dans le produit n'est pas opérant.

Longueur : 10 m

Largeur : 100 mm

Epaisseur : 40 µm

Type de colle : acrylique aqueuse

Emissivité : 0,06 ± 0,03

#### 2.2.2 Isolation associée (non fournie)

L'isolation associée au produit réfléchissant Airflex<sup>®</sup> n'est pas fournie. Cette isolation est de type laine minérale conforme à la norme EN 13162 et certifiée ACERMI.

#### 2.2.3 Agrafes de fixation

Types agrafes de 14 mm minimum assurant la fixation provisoire des laizes. La fixation définitive sera réalisée par la pose des contre-lattes.

#### 2.2.4 Membrane d'étanchéité à l'air

Produits pouvant être utilisés comme membranes d'étanchéité à l'air et devant être conformes à la norme EN 13859-1 : ou autres produits dont les principales caractéristiques sont les suivantes :

Perméance à la vapeur d'eau selon norme EN 13859-1 Sd <0,1 m

Perméabilité à l'air selon norme EN 13859-2 inférieure à 0,3 m<sup>3</sup>/m<sup>2</sup>.h pour une différence de pression de 50 Pa.

## 3. Fabrication, contrôle et marquage

### 3.1 Fabrication

Le produit AIRFLEX<sup>®</sup> est fabriqué par la société DIGITEX, ZI du Petit Lapin 49230 Saint-Germain-Sur-Moine.

Le processus d'assemblage de l'AIRFLEX<sup>®</sup> comporte les étapes suivantes :

- Assemblage du film aluminium sur le film à bulles par calandrage à chaud,
- Retournement du bord de laize en aluminium et dépose de colle et de papier siliconé,
- Assemblage de la mousse polyéthylène entre deux films d'aluminium par thermosoudure au centre de la laize et aux deux extrémités, de façon à maintenir une épaisseur de mousse isolante entre deux faces d'aluminium.
- Découpe des bords de lé et enroulage,
- Découpage à longueur,
- Étiquetage et emballage sous housse individuelle.

### 3.2 Contrôles en fabrication

- Ils sont précisés dans le Tableau 3
- Les contrôles sur matières premières sont faits en amont selon un Cahier des Charges applicable aux fournisseurs.

### 3.3 Marquage

Une étiquette adhésive est apposée sur chaque rouleau précisant notamment :

- La marque commerciale du produit
- Les dimensions
- La réaction au feu
- Le site internet pour les renseignements techniques

### 3.4 Conditionnement

Les rouleaux sont emballés individuellement dans le sac plastique imprimé sur une des faces et placés verticalement sur palette. Chaque sac contient un bobineau de ruban adhésif aluminium et une notice de pose simplifiée.

Le numéro de lot est apposé par étiquetage avant enroulage du produit.

## 4. Mise en œuvre

### 4.1 Distribution et assistance technique

#### Distribution :

- La distribution du produit AIRFLEX<sup>®</sup> et de la bande adhésive associée est assurée par KDB Isolation 2 avenue Lotz Cossé 44275 NANTES Cedex 2.

#### Assistance technique :

- La Société KDB Isolation n'assure pas la pose des produits.
- La Société KDB Isolation localisée en France, assure auprès des clients un soutien technique par la mise à disposition d'une assistance technique sur les projets et sur les chantiers, d'une formation des installateurs et par la mise en place du site internet [www.kdb-isolation.com](http://www.kdb-isolation.com).
- La société organise des sessions de formation auprès des revendeurs et installateurs en plus des différents guides disponibles précisant notamment la technique de pose.

### 4.2 Stockage et manutention

Les rouleaux doivent être stockés debout à l'abri des intempéries et du soleil à l'unité ou par groupe d'emballage.

### 4.3 Principes d'installation

Le produit AIRFLEX<sup>®</sup> est posé côté intérieur de la paroi, en association avec une autre isolation thermique traditionnelle conforme à la norme EN 13162 et certifiée ACERMI (voir § 2.22) Une ou deux lames d'air non ventilées sont aménagées de part et d'autre du produit Airflex, avec une bonne étanchéité à l'air (voir §2.24) en périphérie et au droit de tous les points singuliers.

### 4.4 Les applications

#### 4.4.1 Prescriptions générales d'installation

##### Références :

- L'isolation doit être posée en respectant les règles de l'art et les DTU tels que:
- DTU série 40 : couvertures
- DTU 25-41 (NF P72-203) : ouvrages en plaques de parement en plâtre,
- DTU 31-1(NF P21-203) : charpentes et escaliers en bois,
- DTU 21 (NF P18-201) : exécution des travaux en bois.
- DTU 24-2 (NF P51-20, 203, 204) : cheminées.
- CPT (e-cahier du CSTB n°3560) « isolation thermique de combles – Isolation en laine minérale faisant l'objet d'un Avis Technique ou d'un constat de traditionnalité ».

##### Conditions de mise en œuvre :

#### - Système de fixation

Le système de fixation doit être conforme aux DTU (DTU 25-41 notamment) en ce qui concerne la charge de rupture admise qui est d'au moins 25 kg affectée d'un coefficient de sécurité de niveau 3.

#### • Isolant en laine minérale

- Le produit AIRFLEX<sup>®</sup> s'applique, du côté chaud (intérieur) de la paroi, en association avec un isolant traditionnel avec ou sans surfaçage conforme à la norme EN 13162 et certifié ACERMI.
- L'isolant traditionnel avec ou sans surfaçage est installé selon le CPT 3560 ainsi que les accessoires

- Le produit AIRFLEX<sup>®</sup> s'applique en position verticale, horizontale ou inclinée en commençant par le haut ou par le bas. Cependant, il convient, pour plus de facilité, d'installer le produit suivant l'orientation des fourrures.

- L'espacement des fourrures ne doit pas dépasser 600 mm et l'agrafage sur fourrure de bois ne devrait pas dépasser un espacement de 200 mm entre agrafes.

- Le produit est, si nécessaire, minutieusement découpé au cutter pour faire un passage aux accessoires de fixation, aux canalisations de plomberie et aux canalisations électriques. Si la perforation est excessive ou en cas de déchirure au niveau des fixations, une bande de ruban adhésif aluminium fournie sous forme de bobineau dans chaque rouleau doit être appliquée pour calfeutrer le produit en périphérie de l'ouverture ainsi créée. Pour le passage des canalisations électriques, des passe-fils spécialement conçus à cet effet peuvent également être utilisés. Si l'installation s'y prête, il est recommandé d'installer des canalisations électriques dans l'espace d'air côté intérieur du produit.

- Les lés sont installés **tendus**, soit directement en contact avec l'isolant existant, soit en laissant une lame d'air de part et d'autre du produit d'au moins 20 mm, entre AIRFLEX<sup>®</sup> et le système isolant traditionnel d'un côté et entre Airflex et le parement de l'autre côté.

#### • Etanchéité à l'air

- Afin d'assurer une bonne étanchéité à l'air des lames d'air en contact avec le produit AIRFLEX<sup>®</sup> en réhabilitation comme en neuf, il convient d'installer une membrane d'étanchéité à l'air (perméable à la vapeur d'eau selon § 2.24) préalablement à la pose du produit (**figures 8 à 15**).

- Les contours ou jonctions entre les éléments structuraux tels que les chevrons et les pannes, et le mur, peuvent être en contact avec la ou les lames d'air. Ils doivent être calfeutrés ou scellés afin d'éviter que de l'air extérieur communique avec les lames d'air du procédé.

- La membrane d'étanchéité à l'air et AIRFLEX<sup>®</sup> doivent avoir un retour contre la panne ou l'élément structurel d'une largeur équivalente à l'épaisseur du liteau utilisé pour la mise en place de la lame d'air. Ceci permet de mieux tendre le produit AIRFLEX<sup>®</sup> et de mieux le maintenir (Figure 8)

- L'étanchéité en périphérie en contact avec le mur doit être assurée. On peut utiliser un ruban adhésif en bitume ou un mastic souple pour l'étanchéité du produit AIRFLEX<sup>®</sup> et de la membrane d'étanchéité à l'air.

- On doit assurer une bonne étanchéité à l'air en périphérie et au droit de tous les points singuliers par l'utilisation d'un mastic souple.

- Afin d'aménager une lame d'air de dimension constante, il est nécessaire d'utiliser des fourrures métalliques ou de bois selon le cas, d'une épaisseur minimale de 27 mm.

- Si les lés ne sont pas suffisamment tendus, la pose doit être corrigée afin que l'épaisseur minimale des lames d'air soit **respectée**. Si l'épaisseur (minimum 20 mm) de la lame d'air n'est pas respectée, la valeur de la résistance thermique en sera altérée (résistance nulle en absence d'épaisseur de lame d'air).

#### • Technologie Superpose (figure 2)

Les bords de lés disposent d'une languette de recouvrement sur laquelle est incorporée une bande d'adhésif. La languette d'une face « recto » vient recouvrir le bord de lé de la face « recto » adjacente et assure la continuité longitudinale de la face réfléchissante. De la même façon, la languette de la face « verso » vient recouvrir le bord de lé de la face « verso » adjacente. A l'endroit de la juxtaposition des lés adjacents, les mousses en polyéthylène à cellules fermées sont superposées pour limiter les ponts thermiques entre les faces « recto » et « verso ».

- L'adhésif intégré d'un lé est appliqué fermement contre le lé adjacent au moyen d'un chiffon sec et propre ou avec une pression de la paume de la main afin d'enlever l'air entre le rabat et le lé adjacent. Avant sa pose, AIRFLEX<sup>®</sup> doit être propre ; en cas de besoin, nettoyer la surface de collage avec un chiffon de façon à obtenir une surface propre et sèche.

- Éviter de faire un raccordement de deux lés au niveau de la jonction mur plafond (si plafond avec AIRFLEX<sup>®</sup>) afin d'avoir une

bonne application du ruban adhésif intégré. Il convient de faire ce raccordement à quelques cm de cette jonction.

- Abouts de lés

On évitera de mettre les faces « recto » et « verso » en contact en déchirant les thermosoudures entre film d'alu-bulles et mousse intermédiaire sur 10 cm, en imbriquant les différentes couches de produit l'une dans l'autre, puis en appliquant l'adhésif fourni avec l'AIRFLEX® sur les deux faces des lés.

- **Autres recommandations :**

Il est à noter que le ruban adhésif intégré et la bande adhésive en aluminium de 100 mm utilisée pour les points singuliers ou pour les abouts de lés ne **peuvent être appliqués** pour des températures inférieures à - 5 °C. Ils doivent être **conservés à l'abri du gel** avant leur installation.

- Pour les boîtes électriques (prise de courant, interrupteur, etc), si le produit est découpé pour l'insertion de celles-ci, il est recommandé d'installer une doublure faite à partir d'AIRFLEX® derrière la boîte puis calfeutrer soigneusement autour de celle-ci au moyen du ruban adhésif aluminium de 100 mm de largeur. L'installation d'un joint d'étanchéité en néoprène sous les couvercles des interrupteurs et des prises électriques permet d'augmenter l'étanchéité du système.
- Découper l'excédent du produit AIRFLEX® en périphérie avant la pose du parement intérieur.
- Avant de procéder à la pose du parement intérieur, vérifier la continuité du produit AIRFLEX® afin de s'assurer d'une bonne étanchéité à l'air de façon continue, et d'avoir un pare-vapeur continu, tout en respectant l'épaisseur d'une lame d'air d'au minimum 20 mm.

#### 4.42 Isolation entre chevrons en simple couche d'isolant traditionnel

##### 4.421 Avec 1 seule lame d'air (Figures 3 et 7)

Les lés d'AIRFLEX® sont agrafés tendus directement sous les chevrons contre l'isolant entre les pannes. Si l'isolant existant ne remplit pas totalement la cavité jusqu'à la face inférieure des chevrons, cette lame d'air obtenue avec des tasseaux d'épaisseur minimale 27 mm ne sera effective que si elle est de 20 mm d'épaisseur minimum.

Effectuer le raccordement des lés entre eux avec le ruban adhésif intégré.

Installation du système de fourrures bois pour créer la lame d'air interne d'épaisseur constante effective de 20 mm.

Si le pied droit est en ossature bois, le produit AIRFLEX® est agrafé de la même façon qu'en rampant et en continu avec celui-ci.

Si le pied droit n'est pas en ossature bois, le produit AIRFLEX® est appuyé contre l'isolant et agrafé directement sur les jambettes bois qui se trouvent dans le prolongement des chevrons. Un retour vers l'intérieur au niveau du plancher sera prévu. La mise en tension sera assurée par la pose de la lisse de fourrure sur ce retour. Couper l'excédent de retour au niveau de la lisse

Poser les tasseaux et fourrures bois qui créent la lame d'air interne.

Procéder à la pose du parement intérieur.

##### 4.422 Avec 2 lames d'air (Figures 4 et 8)

Pose de la membrane d'étanchéité à l'air sous les chevrons

Installation des tasseaux en bois contre les chevrons pour créer la première lame d'air.

Les lés d'AIRFLEX® sont agrafés tendus directement sur la fourrure bois.

Le raccordement des lés entre eux est réalisé avec le ruban adhésif intégré.

Installation d'une fourrure bois pour créer la deuxième lame d'air interne. Les tasseaux sont fixés contre les premiers et alignés sur les chevrons.

Si le pied droit est en ossature bois, le produit AIRFLEX® est agrafé de la même façon qu'en rampant et en continu avec celui-ci.

Si le pied droit n'est pas en ossature bois, la membrane d'étanchéité à l'air est fixée sur les jambettes en bois.

Installer les tasseaux pour créer la 1<sup>ère</sup> lame d'air. Le produit AIRFLEX® est fixé sur cette fourrure bois. Un retour vers l'intérieur au niveau du plancher sera prévu. La mise en tension sera assurée par la

pose de la lisse de fourrure sur ce retour. Couper l'excédent de retour au niveau de la lisse. (Figure 9)

Poser les tasseaux et fourrures bois qui créent la lame d'air interne.

Procéder à la pose du parement intérieur.

#### 4.43 Isolation sous contre-chevrons avec pannes apparentes

Cas de deux couches d'isolants traditionnels entre chevrons et contre chevrons avec pannes apparentes.

##### 4.431 Avec 1 seule lame d'air (Figure 16)

Le produit AIRFLEX® est agrafé tendu entre les pannes en sous-face du contre-chevronnage avec un retour de 25 mm à chaque panne en utilisant des agrafes (14 mm de longueur) à intervalles réguliers (maximum 200 mm).

Effectuer le raccordement des lés entre eux avec le ruban adhésif intégré.

Installer les fourrures bois pour créer la lame d'air interne de 20 mm minimum.

Procéder à la pose du parement intérieur.

Les prescriptions générales de mise en œuvre doivent être prises en considération.

##### 4.432 Avec 2 lames d'air (Figure 17)

#### Poser la membrane d'étanchéité à l'air.

Installer la première fourrure bois pour créer la première lame d'air.

Installer le produit agrafé sur la fourrure en bois.

Effectuer le raccordement des lés entre eux avec le ruban adhésif intégré.

Installer la deuxième fourrure bois contre la première fourrure et aligner sur le contre chevronnage. Cette fourrure doit permettre d'avoir une lame d'air d'épaisseur constante d'au moins 20 mm.

Installer le revêtement.

#### 4.44 Installation sous chevrons avec pannes apparentes, et système de fourrures métalliques (Figure 7)

##### Pose avec 1 seule lame d'air

Installation de l'isolant traditionnel selon le CPT 3560.

Le produit AIRFLEX® est appuyé contre l'isolant et agrafé tendu entre les pannes avec un retour de 25 mm à chaque panne en utilisant des agrafes de 14 mm de longueur à intervalles réguliers (maximum 200 mm). Afin d'éviter de perforez le produit pour le passage des pattes de fixation, on posera sous l'AIRFLEX® préalablement agrafé des contre-lattes dans l'axe des chevrons. Les systèmes de fixation et fourrures métalliques doivent être posés sur ces contre-lattes conformément au DTU 25-41 (figure 7)

Si l'entraxe entre pannes le permet (portées inférieures à 2 mètres), on peut remplacer le système de fourrures et de pattes de fixation par des rails fixés latéralement sur les pannes et des montants positionnés sur chant puis solidarisés sur les ailes des rails latéraux (figure 15)

#### 4.45 Installation sous plafond de combles

##### 4.451 Avec 1 lame d'air (Figure 5)

Les lés d'AIRFLEX® sont agrafés tendus directement en sous-face des solives contre la cavité.

Les prescriptions générales de mise en œuvre doivent être prises en considération.

##### 4.452 Avec 2 lames d'air (Figure 6)

Les lés d'AIRFLEX® sont agrafés tendus directement en sous-face des solives composant la structure porteuse. Si l'isolant traditionnel ne remplit pas totalement la cavité jusqu'au niveau inférieur des solives, cette lame d'air ne sera effective que si elle est de 20 mm d'épaisseur minimum. Afin d'éviter de perforez le produit pour le passage des pattes de fixation, on posera sous l'AIRFLEX® préalablement agrafé des contre-lattes dans l'axe des solives. Les pattes de fixation métalliques du système de fourrure seront fixées sur ces contre-lattes.

Effectuer le raccordement des lés entre eux avec le ruban adhésif intégré.

Poser le parement intérieur.

## **B. Résultats expérimentaux**

- Réaction au feu  
CSTB RA 03-0284 A      Euroclass B-s3,d0
- Essais thermiques  
Rapport CSTB N° HO 07-07008
- Autres essais  
Rapport CSTB RSET 07-26006020.

## **C. Références**

Le produit AIRFLEX<sup>®</sup> est commercialisé en France depuis novembre 2006. A ce jour plus de 1 000 000 m<sup>2</sup> ont été vendus dont 20 000 m<sup>2</sup> pour l'application visée.



# Tableaux et Figures du Dossier Technique

**Tableau 1 : Composition**

AIRFLEX®	masse (g/m <sup>2</sup> )	Tolérance
Film à bulles	161	± 10 g/m <sup>2</sup>
Extrusion polyéthylène	15	± 2 g/m <sup>2</sup>
Mousse de polyéthylène	83	± 10 %
Aluminium 30 µm	81	± 8 %
Laque Nitro-cellulosique	1	± 0,2 g/m <sup>2</sup>

**Tableau 2 : Conditionnements**

Conditionnement	AIRFLEX®
Sac plastique	Rouleaux de 30 m <sup>2</sup>
Sac plastique	Rouleaux de 15 m <sup>2</sup>
Nombre de rouleaux par palettes	8
Poids d'une palette	150 kg (30 m <sup>2</sup> ) ou 80 kg (15 m <sup>2</sup> )

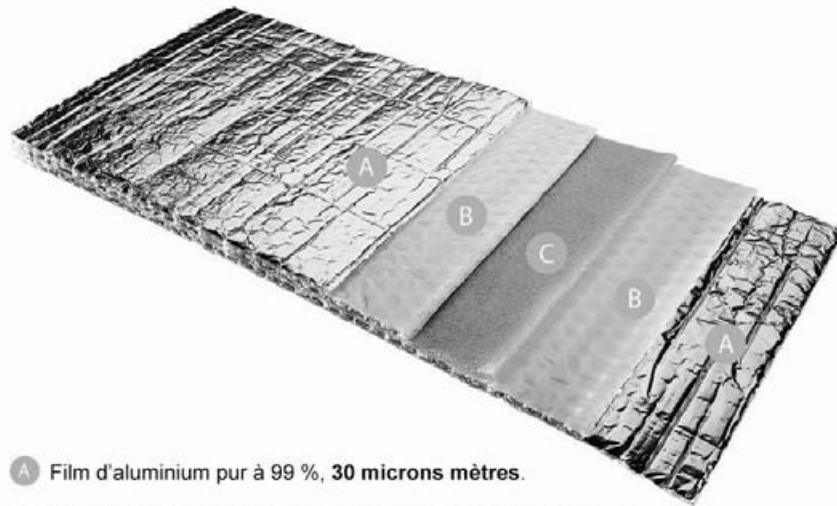
**Tableau 3 : Processus d'autocontrôle en production et sur produit fini**

Type Contrôle	Produit	Autocontrôle	Méthode de mesurage	Fréquence (ml=mètre linéaire)
En production	Alu-Bulle	Epaisseur	en interne	150 ml
		Largeur Superpose	en interne	150 ml
		Aspect Général	en interne	150 ml
		Arrachement Thermosoudure	en interne	150 ml
	Alu-Bulle-Superpose	Aspect Retournement	en interne	Continu
		Tenue Papier siliconé	en interne	150 ml
Produit Fini (par échantillonnage)	AIRFLEX®	Thermosoudure	en interne	12,5 ml ou 25 ml
		Aspect Général	en interne	12,5 ml ou 25 ml
		Aspect Etiquette	en interne	12,5 ml ou 25 ml
		Aspect Sac	en interne	12,5 ml ou 25 ml
	AIRFLEX®	Largeur	NF EN 1849-2	10 rotations (70 heures)
		Longueur	NF EN 1849-2	10 rotations (70 heures)
		Epaisseur	NF EN 1849-2	10 rotations (70 heures)
		Rectitude	NF EN 1849-2	10 rotations (70 heures)
		Masse surfacique	NF EN 1849-2	Chaque rotation (7 heures)
		Pénétration d'eau	EN 1928	40 rotations (280 heures)
		Traction	EN 12311-1	10 rotations (70 heures)
		Déchirure au clou	EN 12310-1	40 rotations (280 heures)
		Emissivité	ASTM C1371	10 rotations (70 heures)
		Conductivité Thermique	NF EN 12667	40 rotations (280 heures)

Tableau 4 : Caractéristiques et performances

Caractéristiques	Méthode d'essai	Unité	Valeur	Tolérance
Longueur rouleaux *	NF EN 1849-2 ou EN 822	m	<b>25</b> ou <b>12,5</b>	-0% + 2 %
Largeur rouleaux *	NF EN 1849-2 ou EN 822	m	<b>1,20</b>	± 1 %
Epaisseur *	NF EN 1849-2 ou EN 823	mm	<b>10,1</b>	± 10 %
Masse surfacique *	NF EN 1849-2 ou EN 1602	g/m <sup>2</sup>	<b>599</b>	± 5 %
Transmission de la vapeur d'eau	EN ISO 12572 / Climat C ou EN 12086	<b>g</b> : kg/m <sup>2</sup> .s <b>Sd</b> : m	1,4.10 <sup>-9</sup> <b>304</b>	-
<b>Propriétés en traction</b>				
- <b>Force maximale</b> Etat neuf * Après vieillissement	EN 12311-1 ou EN 1608	N (LxT)	<b>180 x 150</b> 210 x 220	± 25%
- <b>Allongement</b> Etat neuf Après vieillissement	EN 12311-1 ou EN 1608	% (LxT)	<b>26 x 25</b> 32 x 30	-
<b>Résistance à la déchirure</b> (au clou) état neuf *	EN 12310-1	N (LxT)	<b>150 x 180</b>	± 25%
<b>Stabilité dimensionnelle</b>	EN 1107-2	% (LxT)	<b>-0,1 x 0,0</b>	-
<b>Résistance thermique intrinsèque</b> utile *	NF EN 12667	m <sup>2</sup> .K/W	<b>&lt; 0,29</b>	-
<b>Emissivité état neuf sur les deux</b> <b>faces *</b> <b>Emissivité après vieillissement 28</b> <b>jours à 70°C et 90 % HR</b>	ASTM C1371	-	<b>0,06</b> <b>≤0,07</b>	0,03

\* Valeurs déclarées et contrôlées périodiquement en production selon Tableau 3.



- A** Film d'aluminium pur à 99 %, 30 microns mètres.
- B** Film de polyéthylène à bulles d'air sec de 150 microns mètres.
- C** Film de mousse polyéthylène à cellules fermées de 25 kg/m<sup>3</sup> de densité, épaisseur 3 mm

Figure 1 : Produit Airflex®

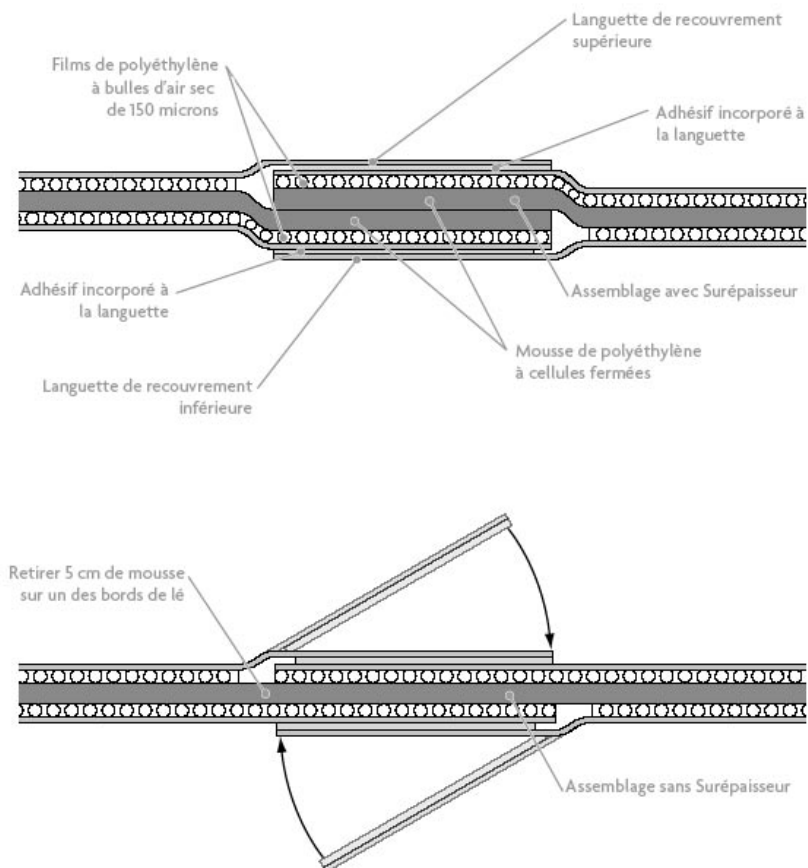


Figure 2 : principe de l'assemblage Technologie Superpose®

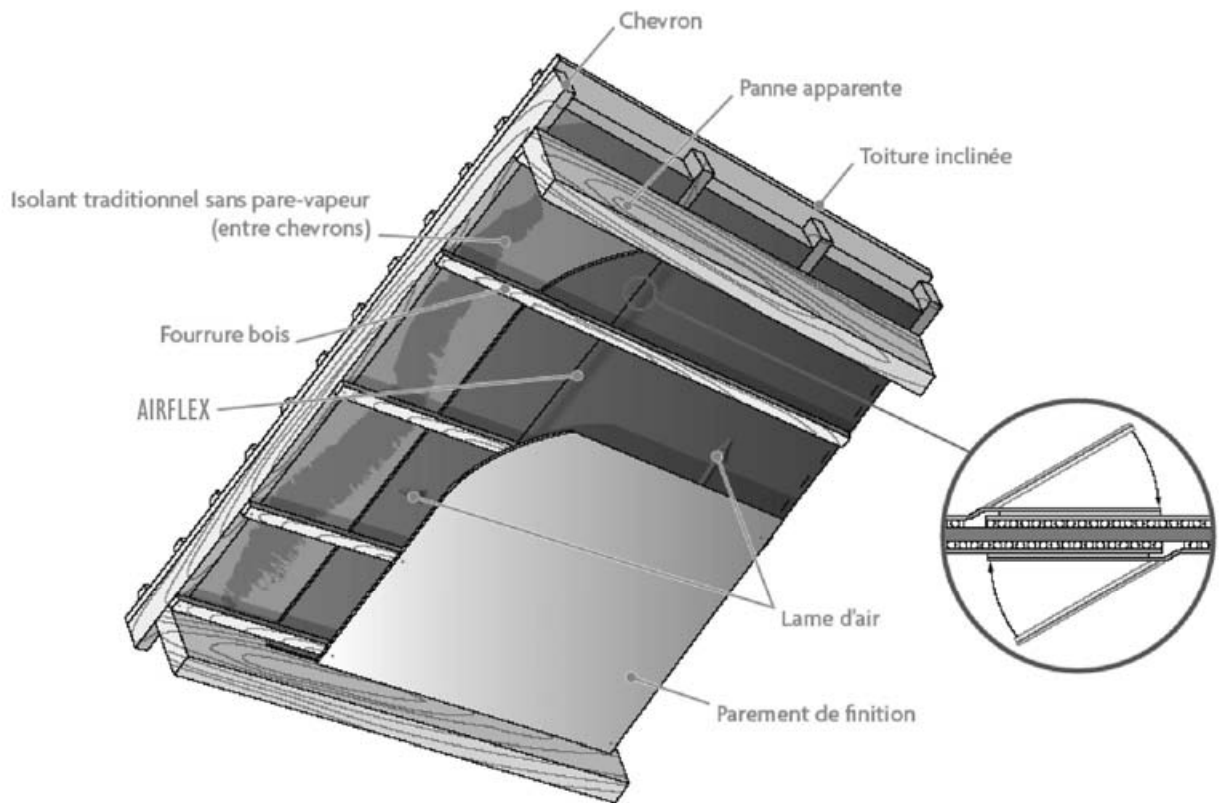


Figure 3 : installation sous chevrons avec pannes apparentes. Cas d'un isolant traditionnel avec ou sans surfaçage avec une lame d'air d'épaisseur minimale 20 mm..

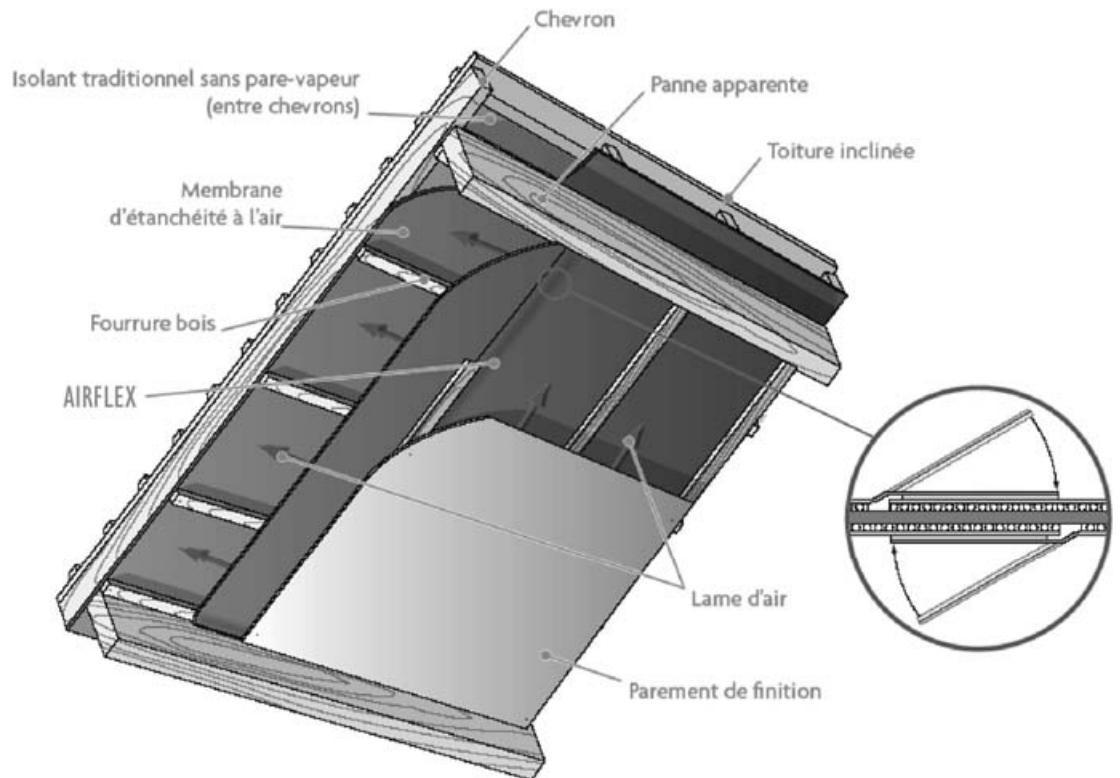


Figure 4 : installation sous chevrons avec pannes apparentes. Cas d'un isolant traditionnel avec ou sans surfaçage avec 2 lames d'air d'épaisseur minimale 20 mm.

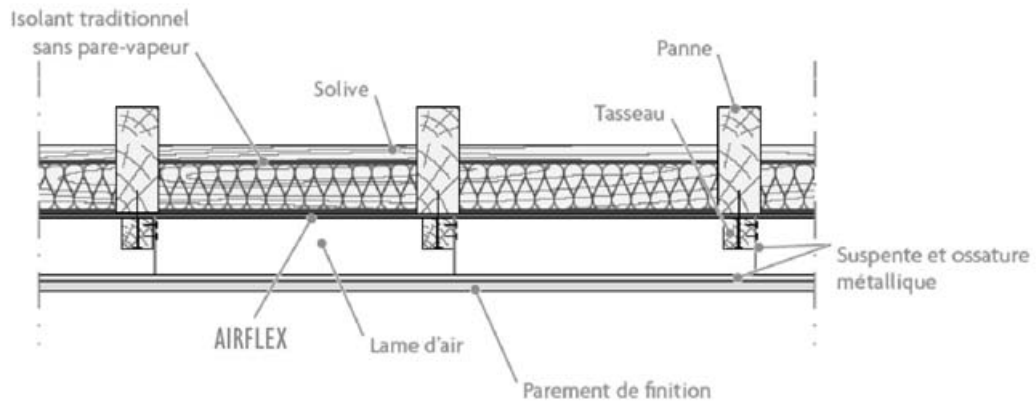


Figure 5 : installation sous solives. Cas d'un isolant traditionnel avec ou sans surfacage avec une seule lame d'air côté intérieur d'épaisseur minimale 20 mm

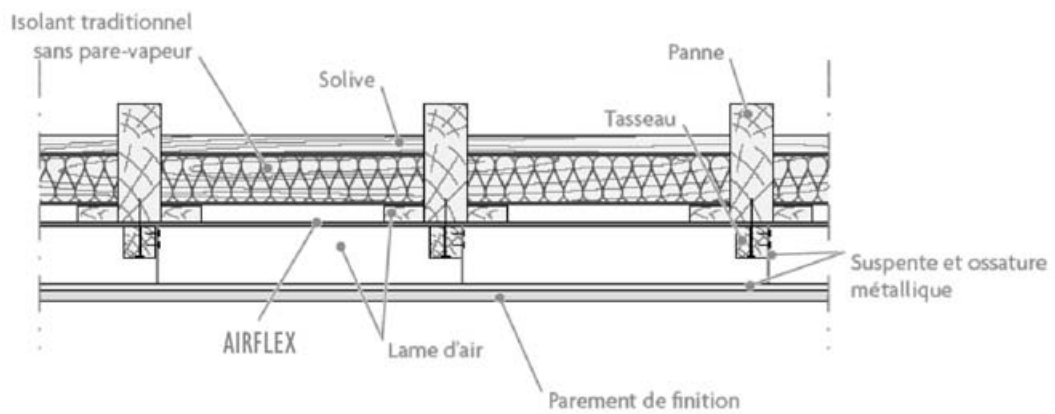


Figure 6 : installation sous solives. Cas d'un isolant traditionnel avec ou sans surfacage avec deux lames d'air d'épaisseur minimale 20 mm

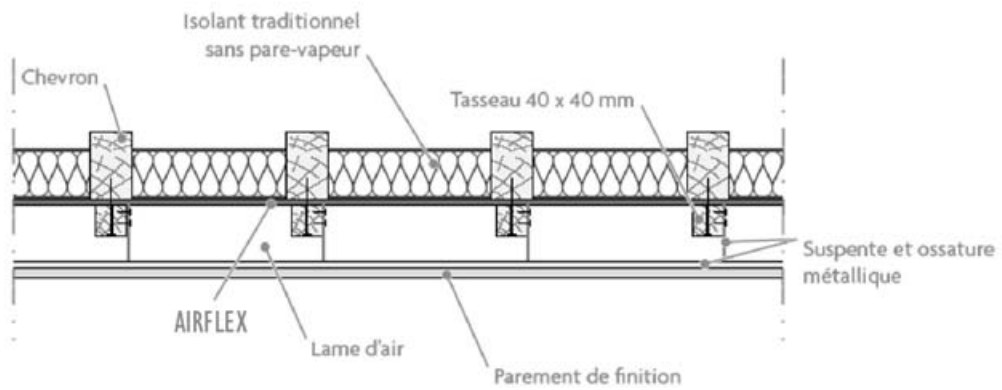
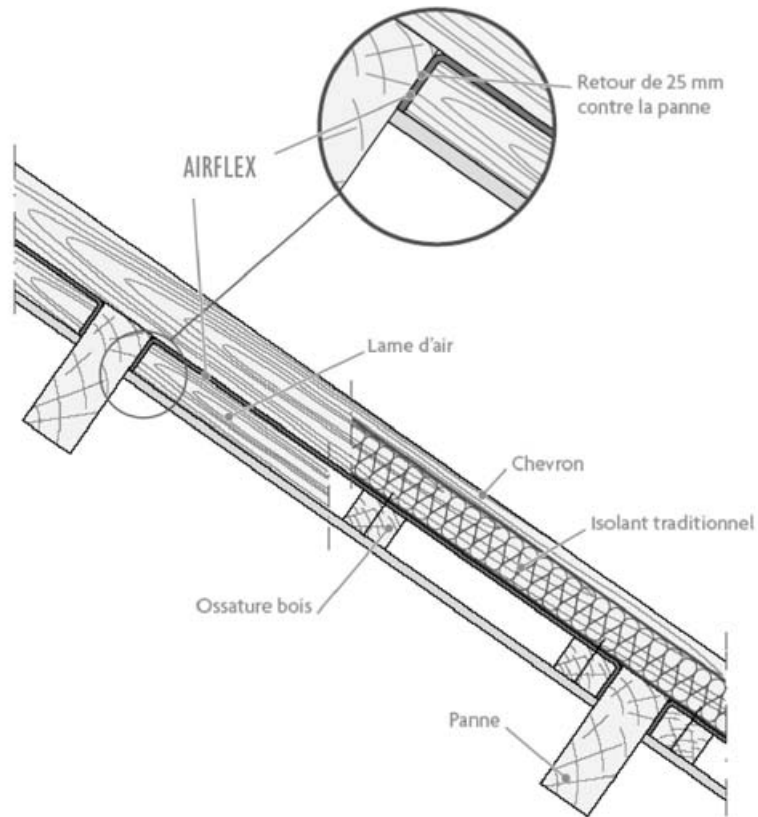
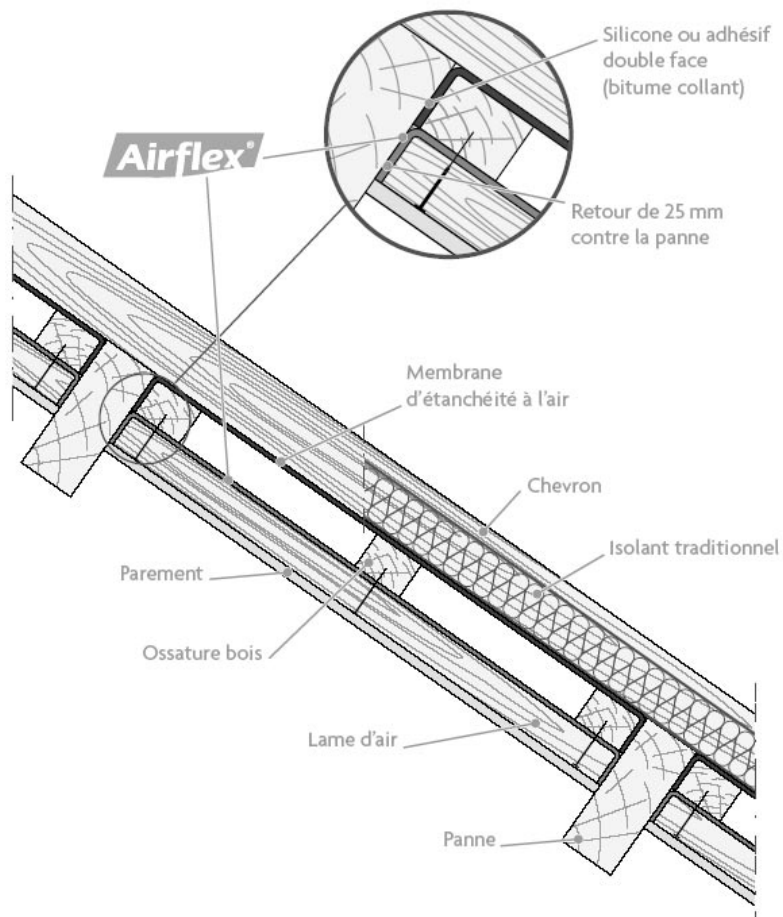


Figure 7 : pose du produit entre pannes : cas d'isolation avec une lame d'air et laine minérale entre chevrons avec rails et suspentes métalliques



**Figure 8 : pose du produit entre pannes : cas d'isolation avec une lame d'air et laine minérale entre chevrons avec ossature bois**



**Figure 9 : pose du produit entre pannes : cas d'isolation avec deux lames d'air et laine minérale entre chevrons Avec ossature bois**

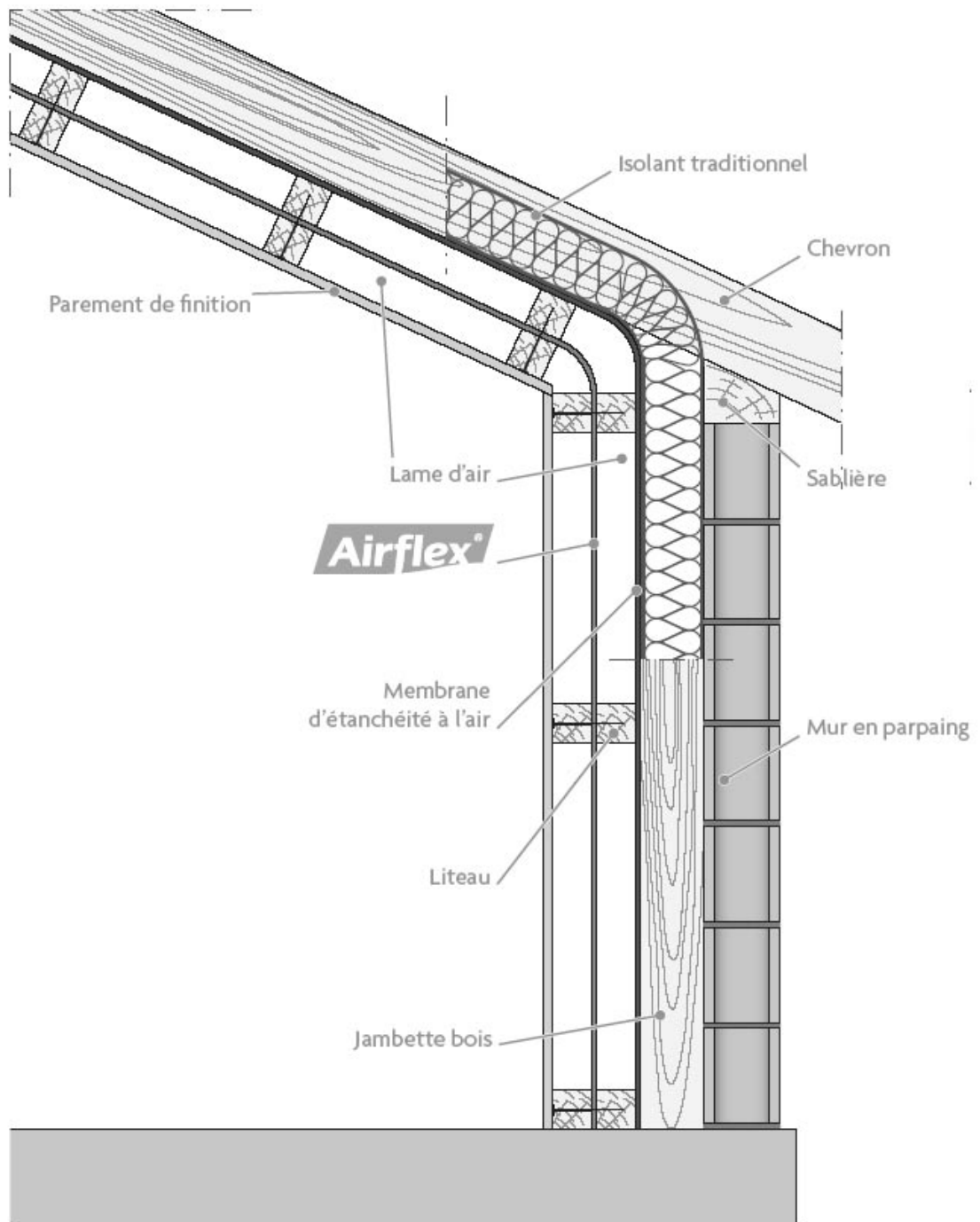
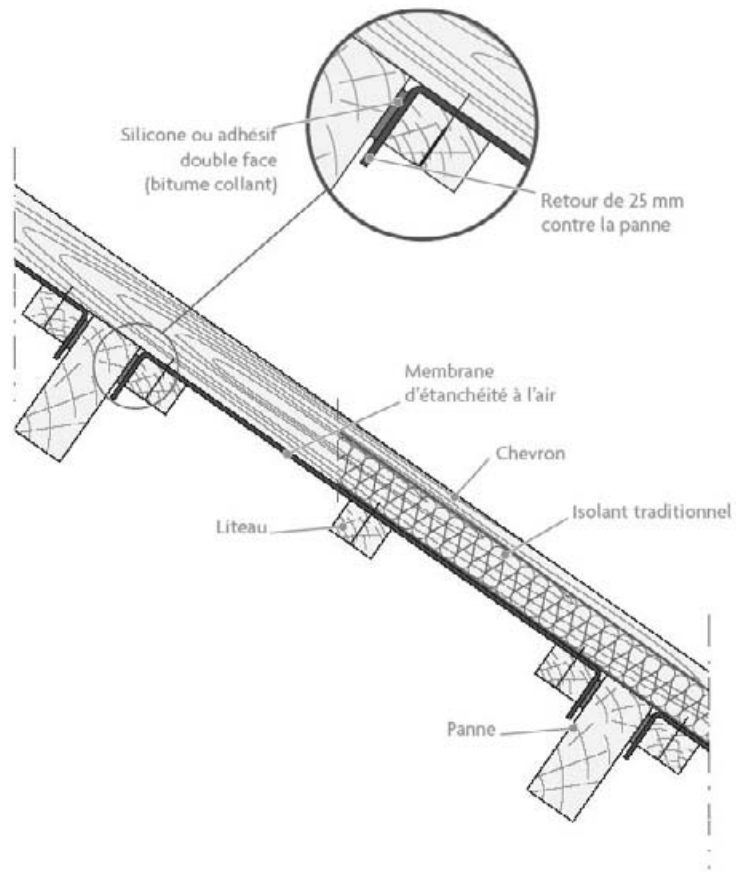
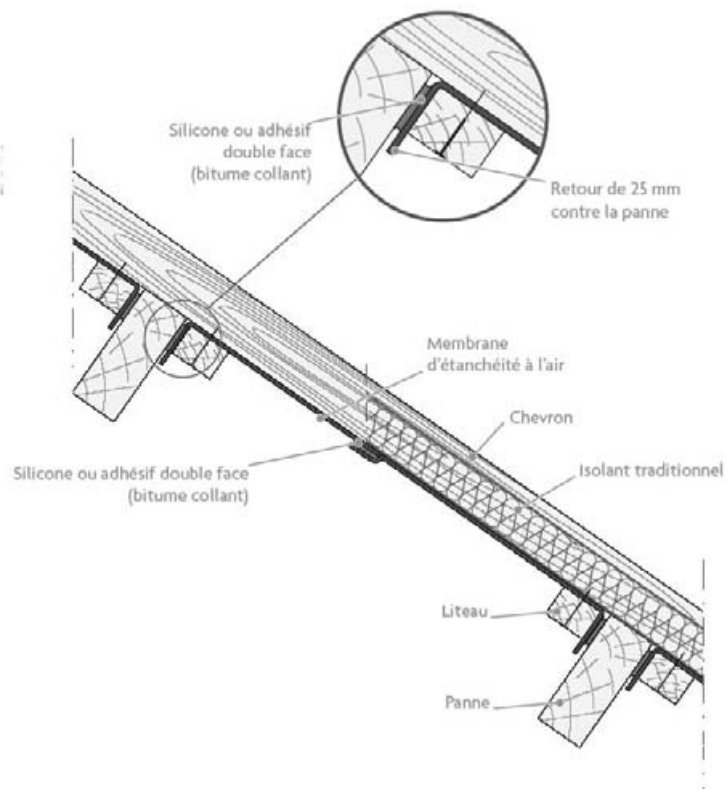


Figure 10 : pose du produit côté pied-droit de comble



**Figure 11 : étanchéité à l'air au niveau des pannes.**



**Figure 12 : traitement du joint de chevauchement des lés de la membrane d'étanchéité à l'air.**



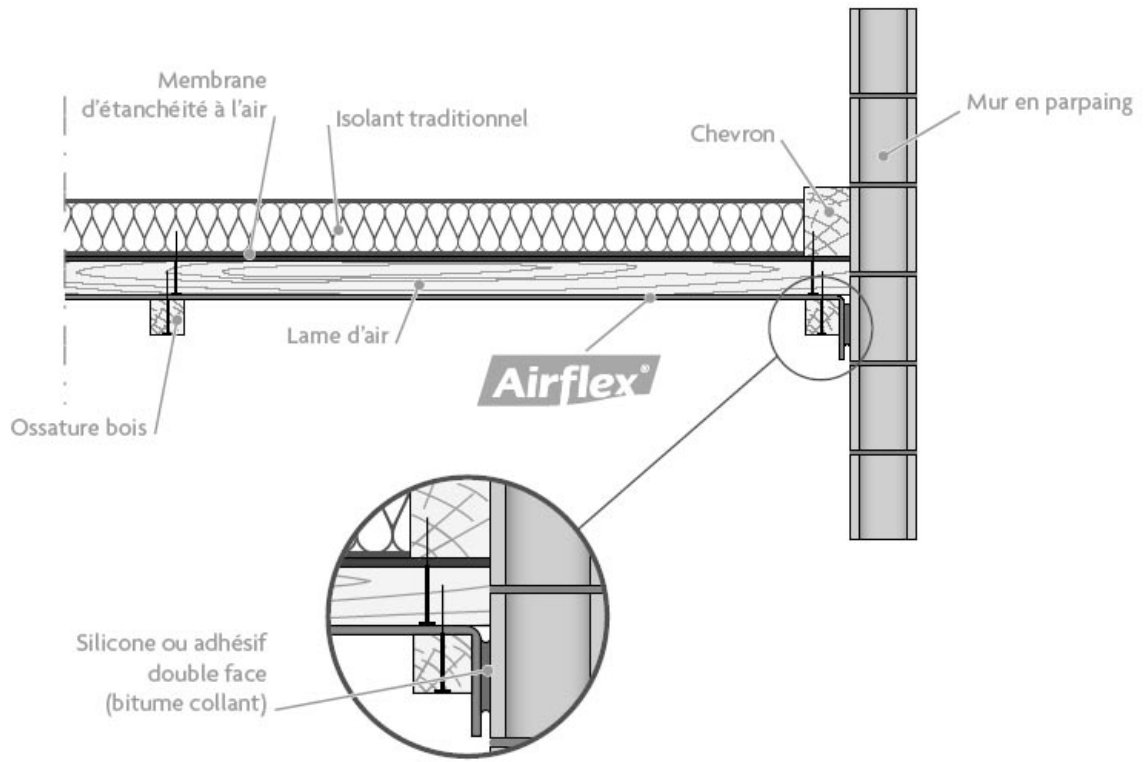


Figure 13: étanchéité côté mur avec une membrane d'étanchéité à l'air

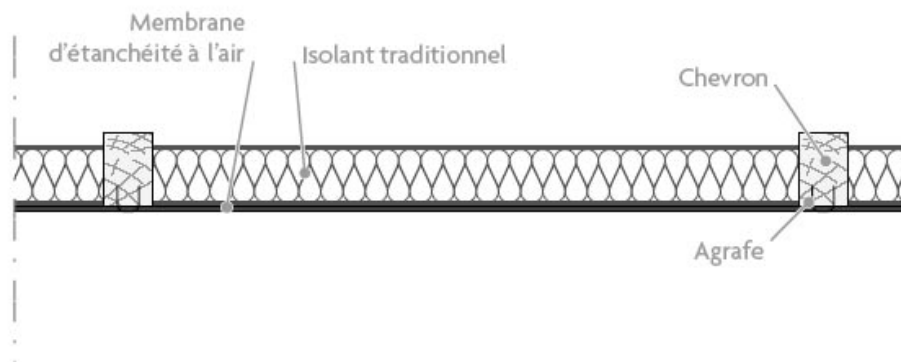
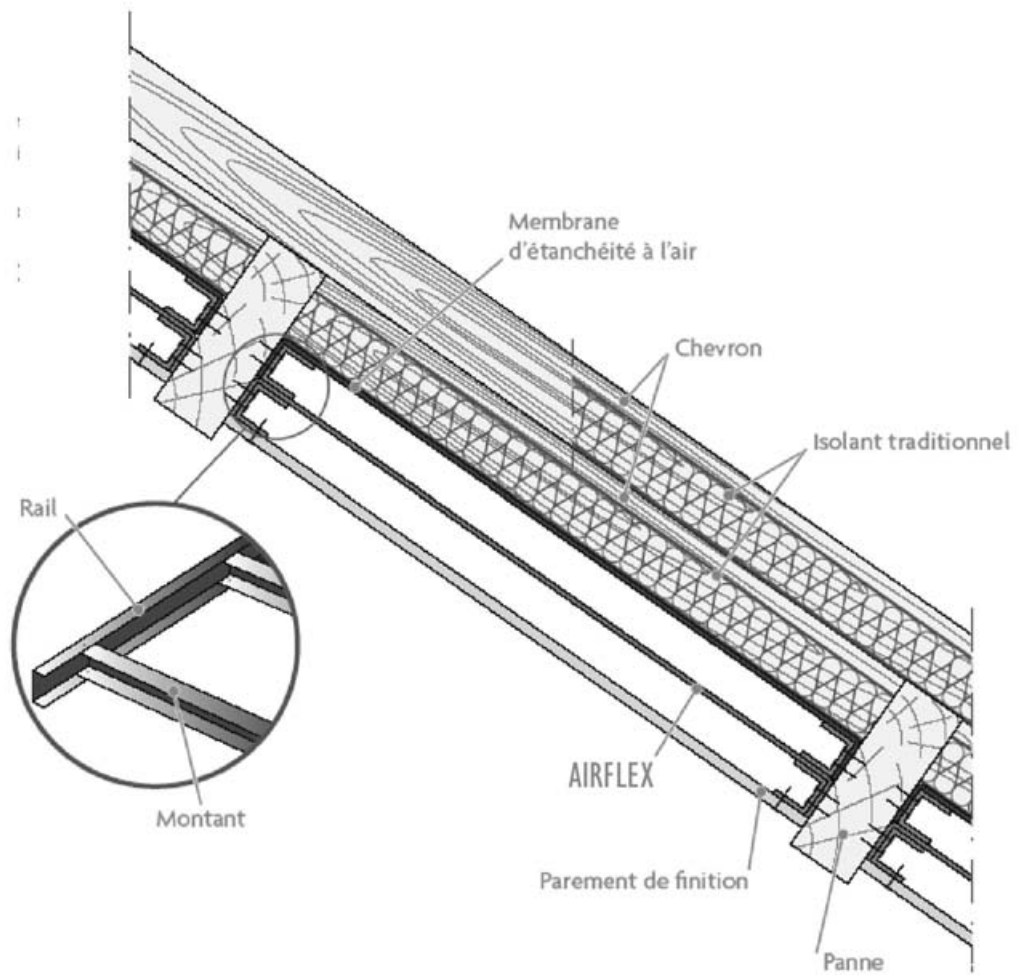


Figure 14 : étanchéité de la lame d'air côté isolant traditionnel.



*Figure 15 Pose sous chevrons et contre-chevrons. Montage avec rails et montants autoporteurs*

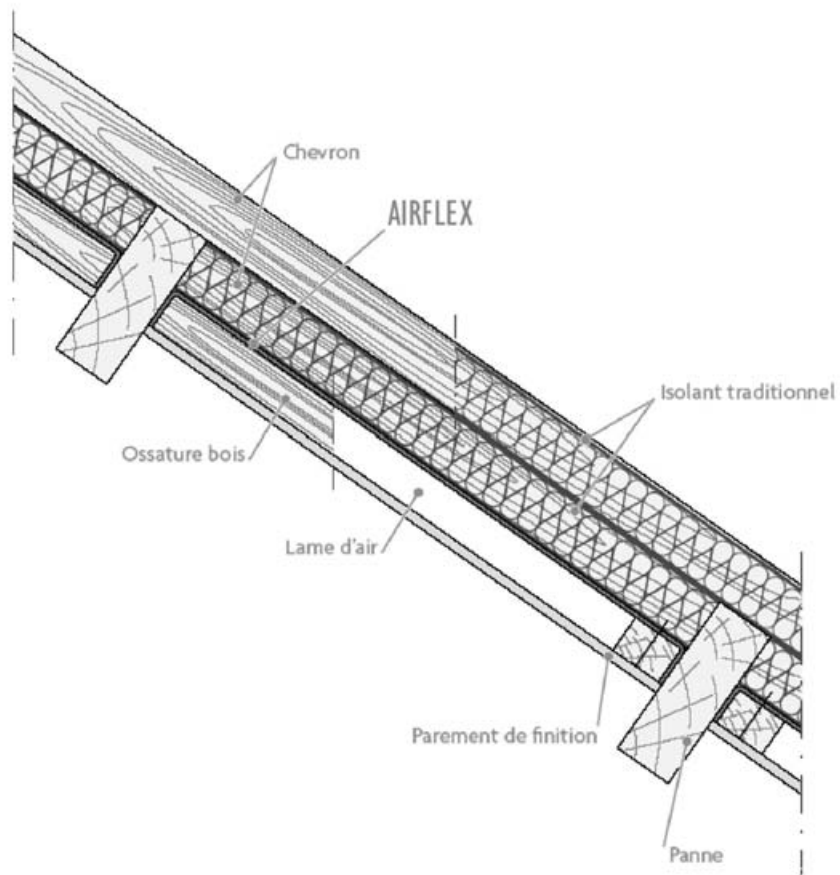


Figure 16 Pose sous chevrons et contre-chevrons. Montage avec une seule lame d'air et ossature bois

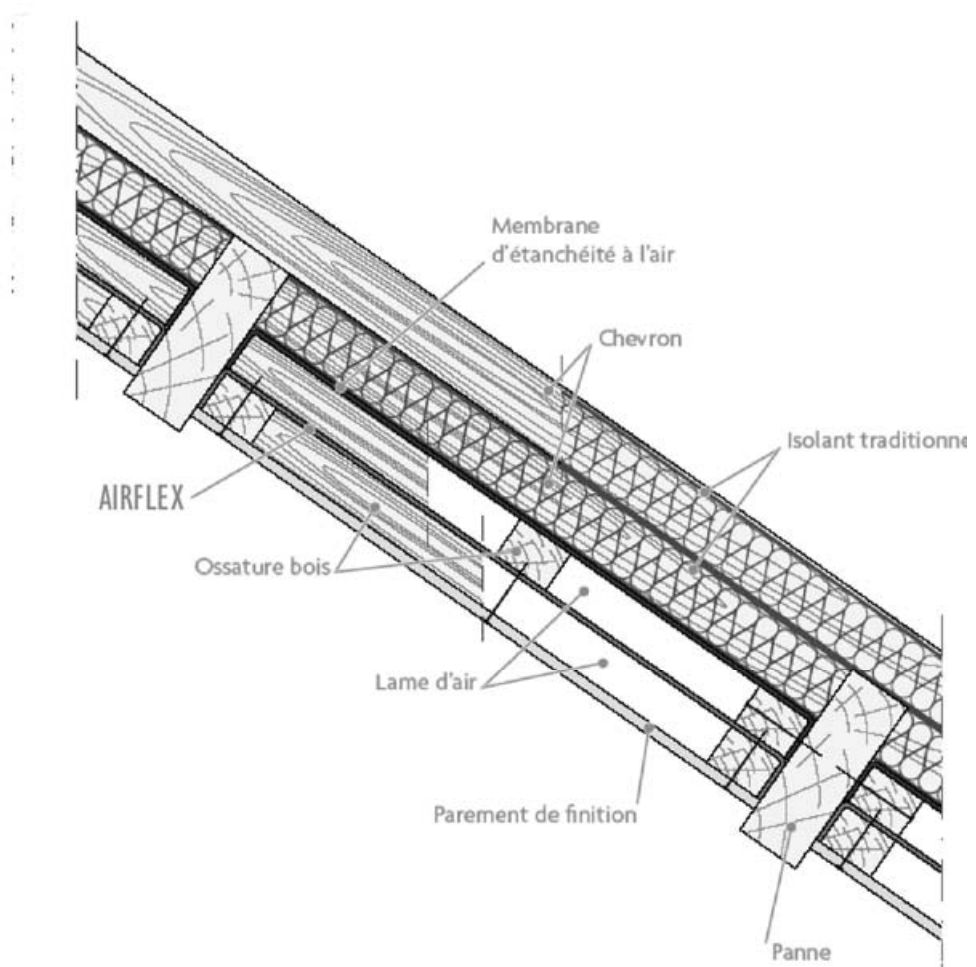


Figure 17 Pose sous chevrons et contre-chevrons. Montage avec deux lames d'air et ossature bois