

Fig. 1

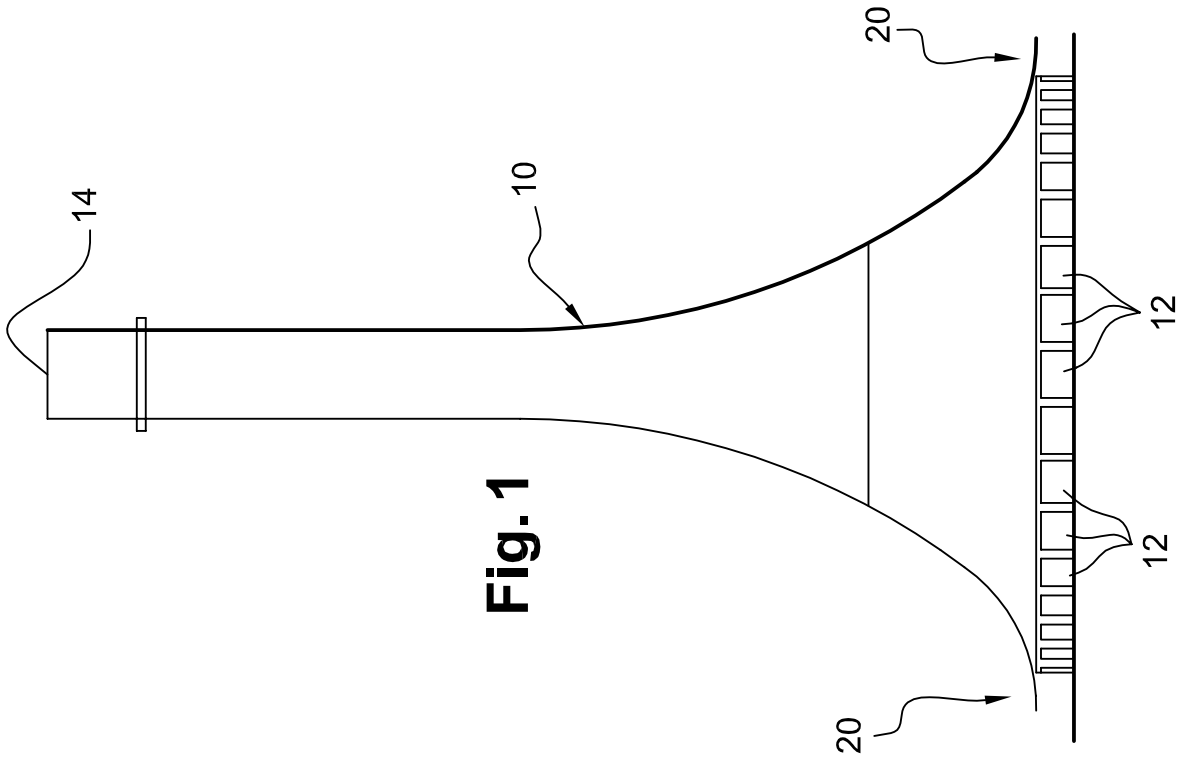


Fig. 2

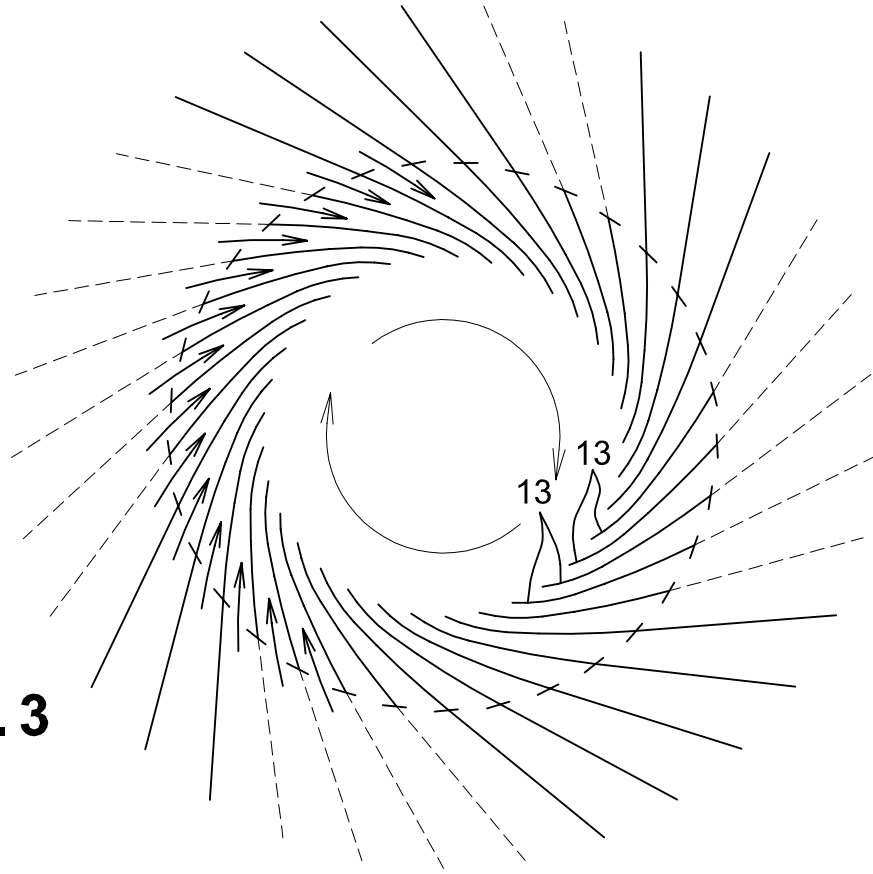


Fig. 3

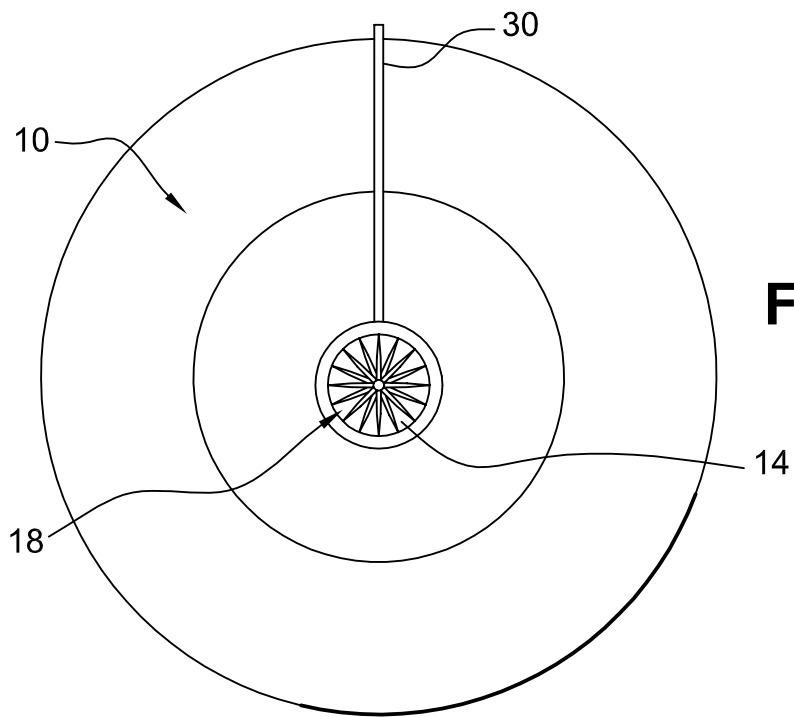
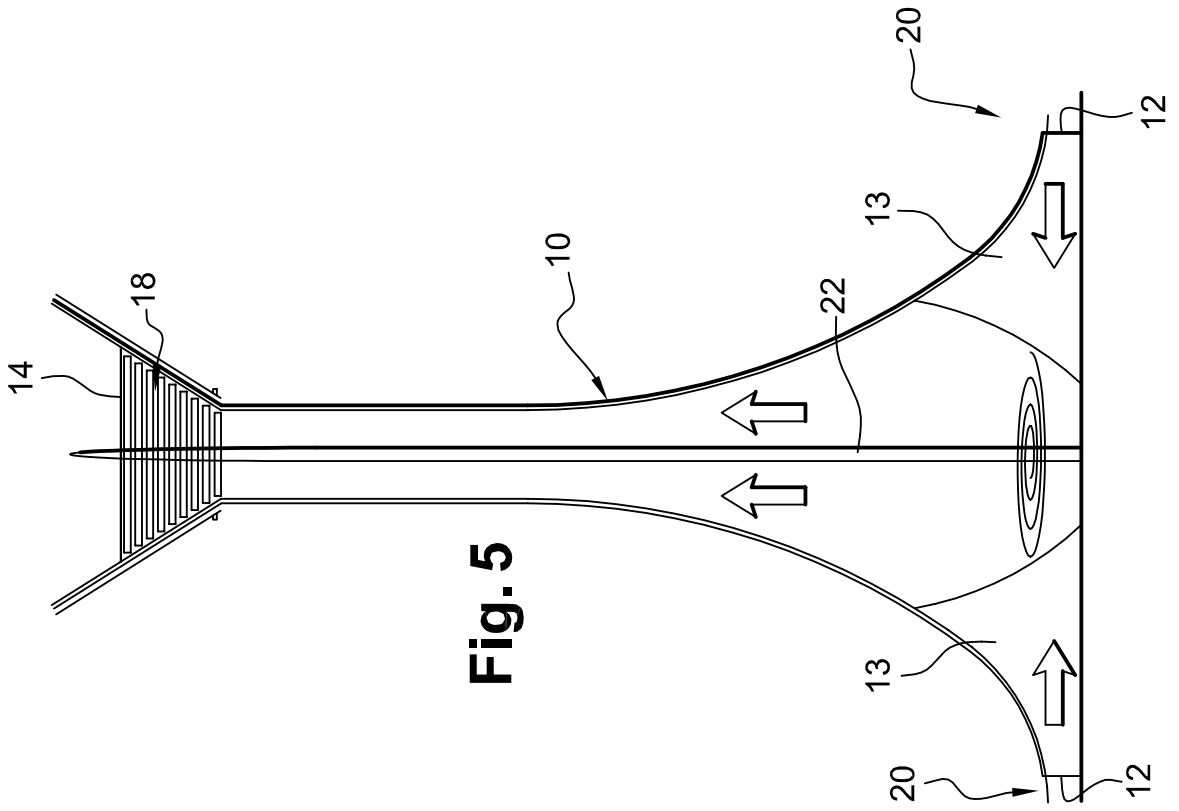
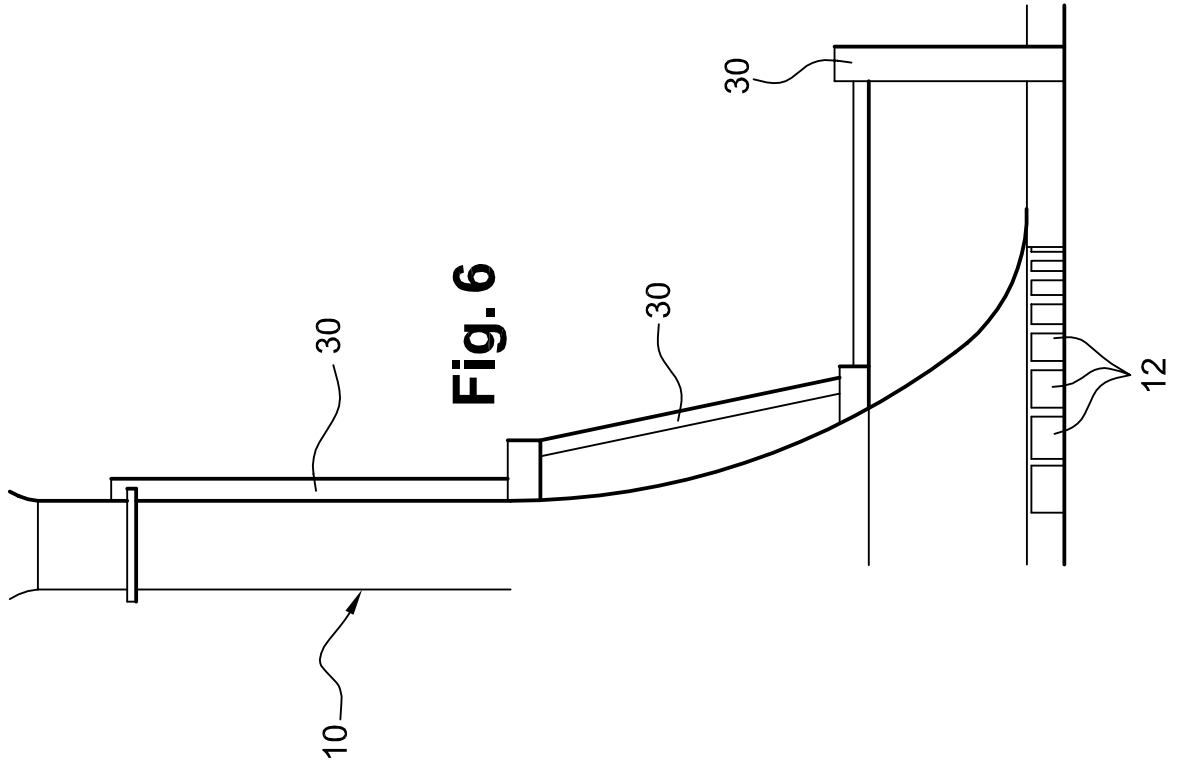
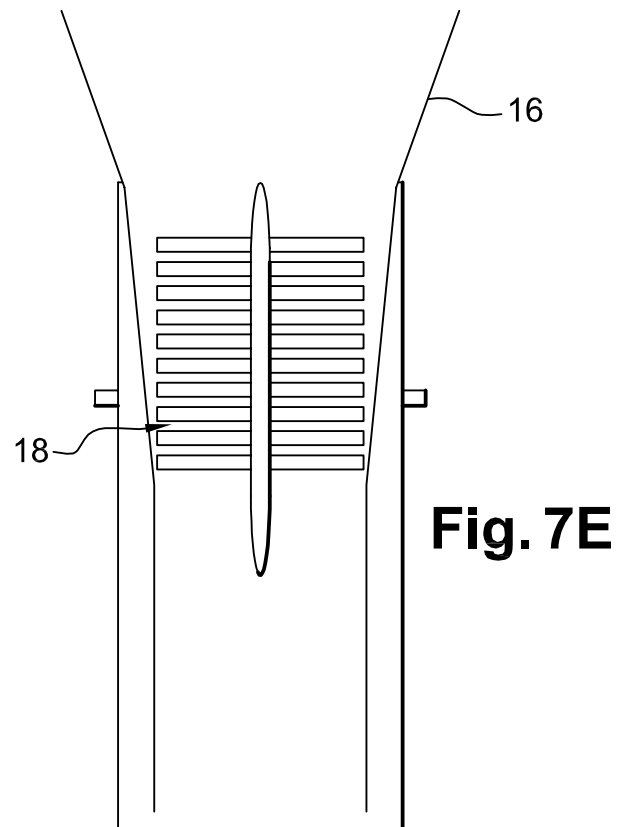
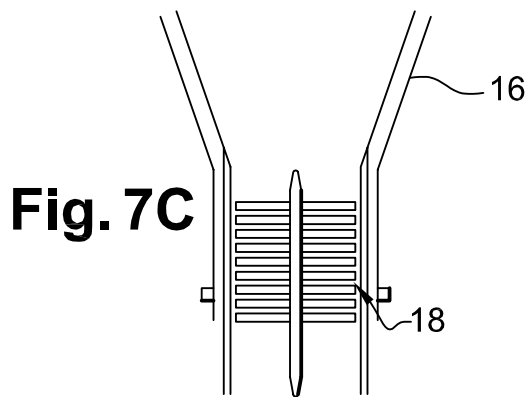
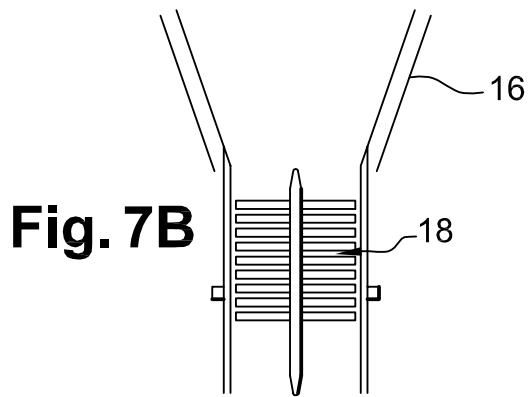
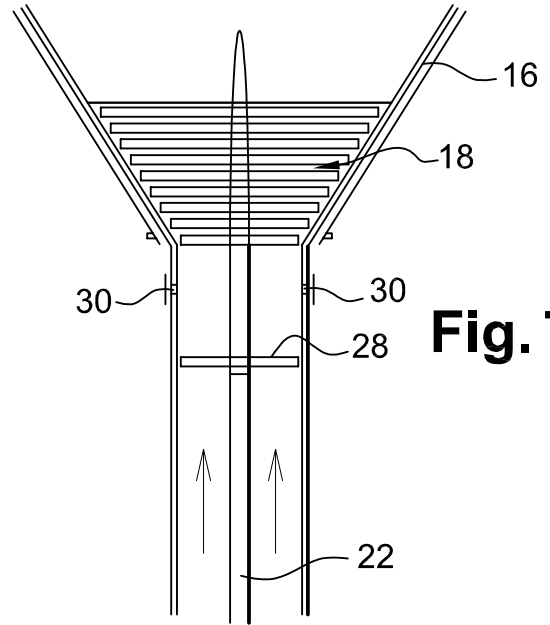
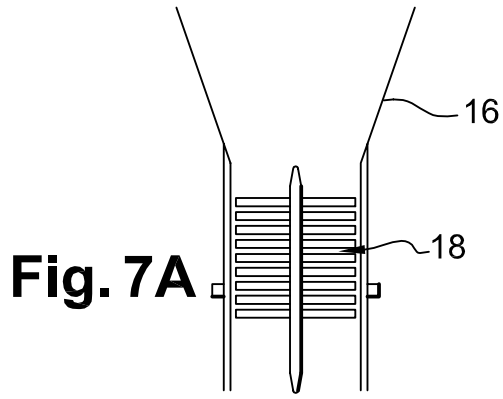


Fig. 4





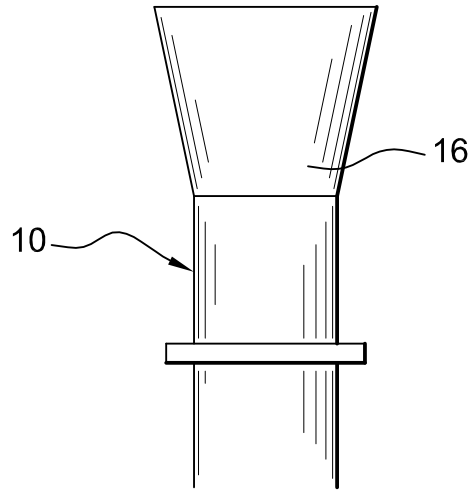


Fig. 8A

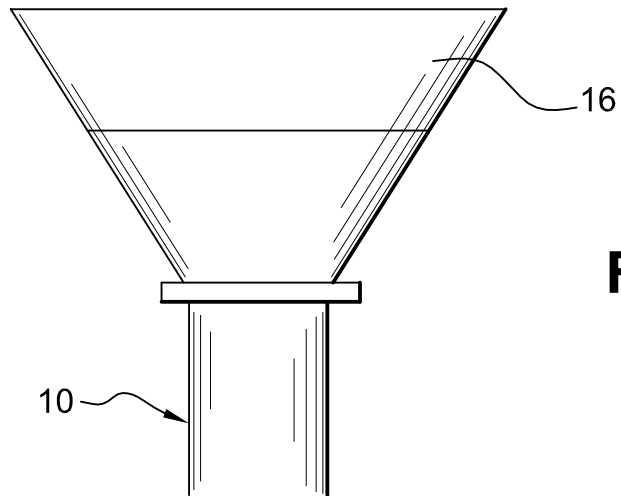


Fig. 8B

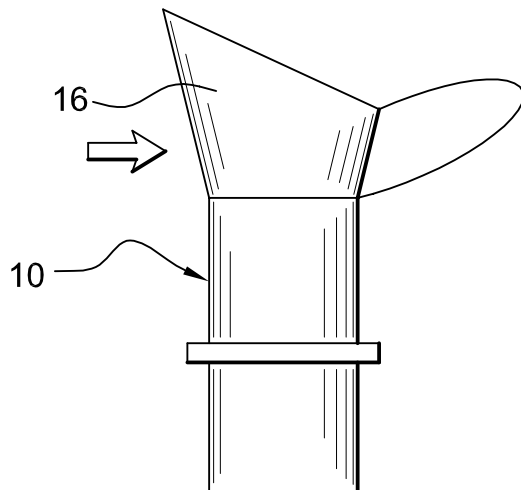


Fig. 8C

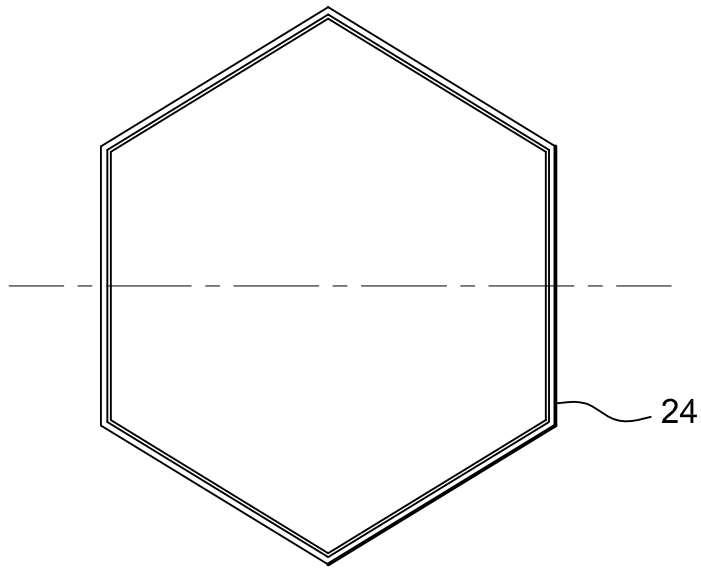


Fig. 9

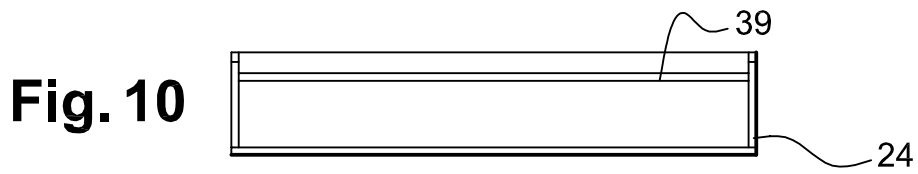


Fig. 10

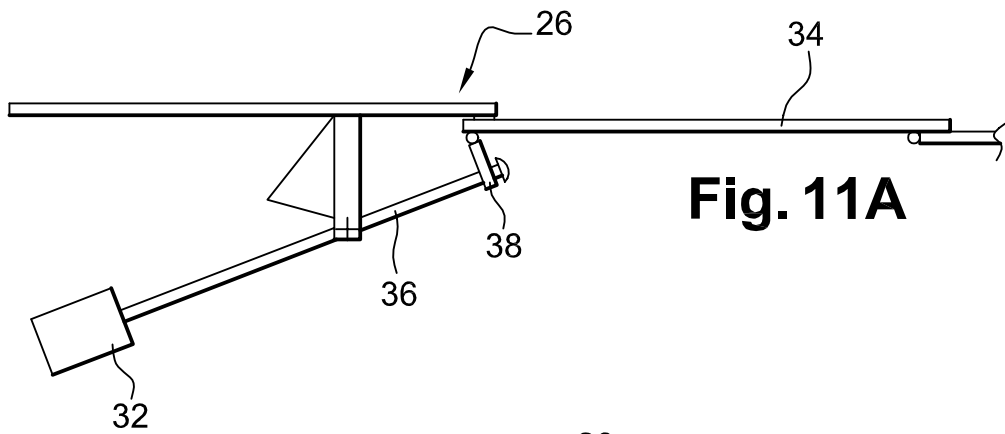


Fig. 11A

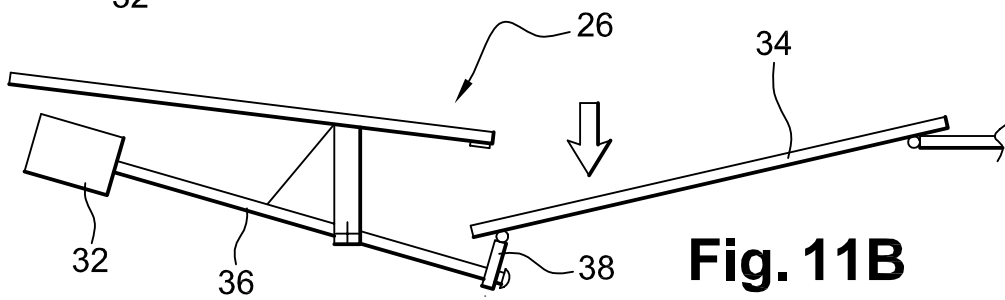


Fig. 11B