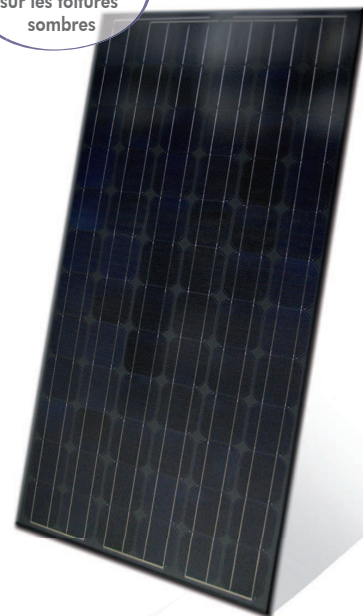


:: Description du module

Les modules photovoltaïques d'ISSOL sont fabriqués à partir de cellules de dernière génération qui ont la particularité d'afficher un rendement élevé. Tous nos modules sont fabriqués dans nos ateliers en Belgique. Nous utilisons des matières premières qui ont fait l'objet d'une sélection très stricte. La fabrication est conforme aux règles internationales les plus sévères en matière de qualité et de sécurité. La sensibilité extrême des composant semi-conducteur en fait un module particulièrement adapté même dans des conditions de faible ensoleillement.

- 72 cellules monocristallines ultra sensibles adaptées au climat nord Européen.
- Face avant en Verre Trempé à haute transmission de lumière. Assure un gain de production par rapport à un verre traditionnel et une meilleure résistance aux impacts.
- Verre antireflets et légèrement structuré pour une intensification des rayons lumineux.
- Encapsulation en EVA (éthylène vinyl acetate) taux de transparence élevé.
- Face arrière en Tedlar Noir résistant aux moisissures et aux temps.
- Cadre en aluminium anodisé résistant au milieu salin et qui permet un montage aisé. Disponible en anodisé naturel ou anodisé noir.
- Rendement au m² > 140 W suivant la classe.

Excellente
intégration
sur les toitures
sombres



De 150 à 185 Wc
Suivant la classe

:: Applications

Destiné pour les installations autonomes ou connectées au réseau. Spécialement étudié pour conserver le cachet original de votre bâtiment. Convient particulièrement pour l'intégration sur les toitures de type ardoises, Eternit et tuiles foncées.

:: Puissances

150, 160, 170, 180 et 185Wc

:: Garanties

Garantie de cinq (5) sur le matériel selon la réglementation européenne en vigueur et garantie de vingt-cinq (25) ans sur la puissance à raison de 80% de la puissance nominale.

:: Caractéristiques

Caractéristiques électriques

	(Wp)	150	160	170	180	185
Puissance maximale	(Wp)	150	160	170	180	185
Tension à puissance maximale	(Vmp)	33,40	34,89	35,54	36,05	35,96
Courant à puissance maximale	(Imp)	4,49	4,59	4,78	4,99	5,15
Tension en circuit ouvert	(Voc)	44,01	45,58	44,31	44,55	45,34
Courant en court circuit	(Isc)	5,14	5,00	5,17	5,40	5,57
Tension maximum du système	(V)	1000	1000	1000	1000	1000
Coefficient de température VOC	(mV/°C)	-148,8	-148,8	-148,8	-148,8	-148,8
Coefficient de température ISC	(mA/°C)	2,2	2,2	2,2	2,2	2,2
Coefficient de température Pmpp	(%/°C)	-0,45	-0,45	-0,45	-0,45	-0,45
Température de fonctionnement	(°C)	-40/85	-40/85	-40/85	-40/85	-40/85
Tolérances des mesures	%	+/- 3	+/- 3	+/- 3	+/- 3	+/- 3

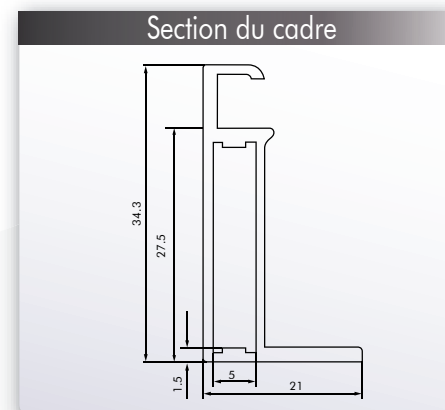
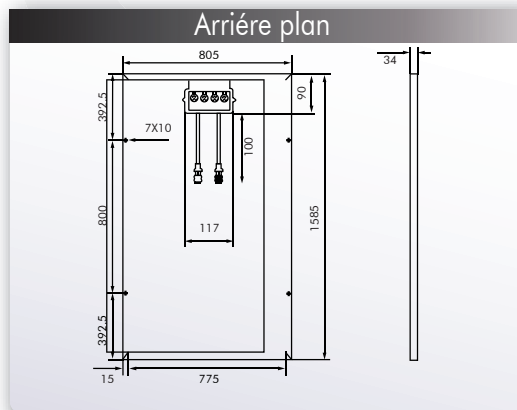
Données en conditions standards de test: irradiance 1000W/m2, spectre AM 1.5 et température cellules 25°C

Caractéristiques mécaniques		
Longueur	mm	1585
Largeur	mm	805
Epaisseur du cadre	mm	34
Surface	m ²	1,275
Poids	Kg	16,8
Dimensions des cellules	mm	125x125
Encapsulation		EVA
Verre St Gobain albarino T		verre solaire sécurit verre trempé
Epaisseur du verre	mm	4
Cadre		aluminium anodisé
Connecteurs		MC3 multi contact (avec 1m de câble)
Type de cellules		polycristallin +anti-reflexion coating*

*Cellules adaptées au climat nord européen

Tests de résistance mécanique	
Essai de cycle thermique	50 et 200 cycles de -40 °C à +85 °C
Essai humidité-gel	10 cycles de +85 °C, 85% HR à -40 °C
Résistance mécanique	3 cycles uniforme de 2400 Pa, appliqués pendant 1h aux surfaces avant et arrière successivement
Résistance à la grêle	Bille de glace de 25mm de diamètre à 23,0 m.s ⁻¹

:: Plan et découpe



:: Certifications et Normes

- **Certificat CEI 61215 éd. II** : modules photovoltaïques au silicium cristallin pour application terrestre – Qualification de la conception et homologation délivré par VDE Prüf- und Zertifizierungsinstitut – Offenbach – Allemagne.
- **Certificat « Safety Class II »** : qualification pour la sûreté de fonctionnement des modules photovoltaïques (PV) – haute tension et risques électriques - délivré par VDE Prüf- und Zertifizierungsinstitut – Offenbach – Allemagne.
- **Marquage VDE**: tous les modules sont marqués VDE (ID # 40022635).
- **Mark of Origin**: trade mark of Issol delivered VDE Prüf- und Zertifizierungsinstitut – Offenbach – Germany.
- **Marquage CE**: déclaration de conformité aux normes IEC 61215 Ed. 2 - SC II – IEC61730 - IEC 61701 et le critères de la Directive 73/23/CEE.
- **Norme de sécurité du verre** : Verre de Silicate sodo-calcique de sécurité trempé thermiquement suivant normes EN 12150-1, EN12150-2 et EN 572-5.
- **Boîtes de jonction** : certification suivant normes CEI 61215, CEI 61646 – TÜV ID 6511005400 - PVS 21200494.