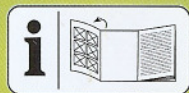


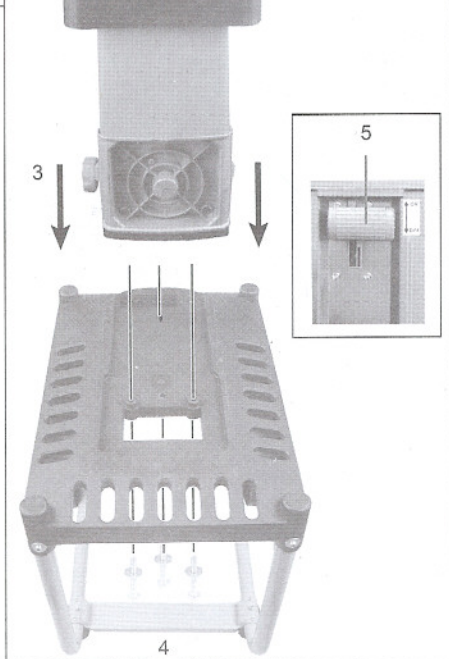
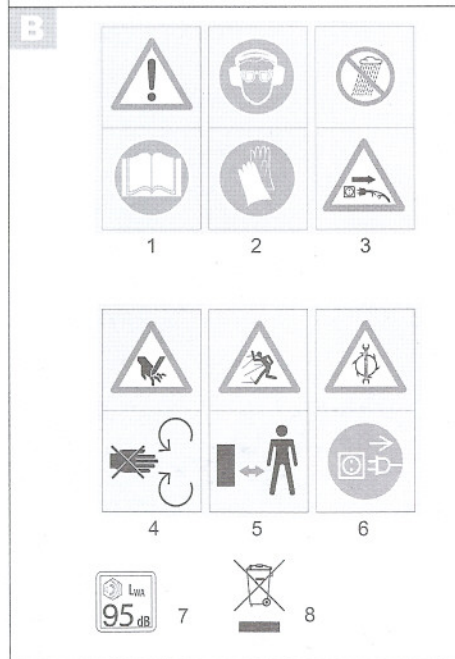
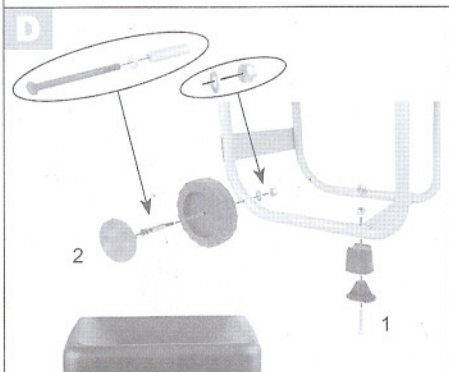
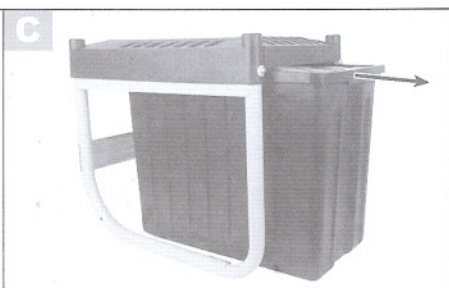
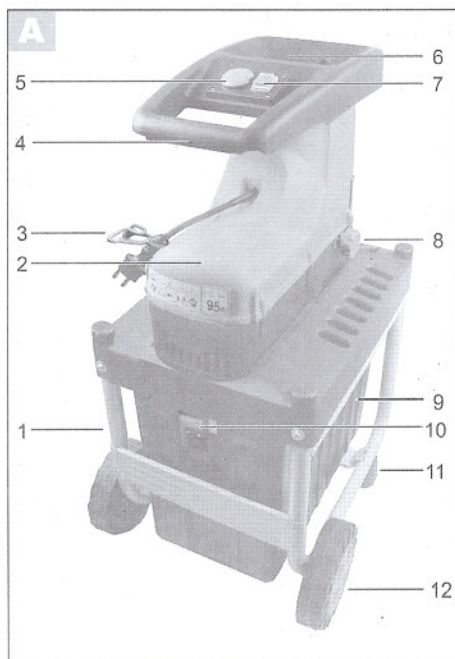
Florabest®



FLH 2500/6
CE 2006

NL B





Notice d'utilisation

Broyeur silencieux FLH 2500/6

Content

Consignes de sécurité	5
Fins d'utilisation	7
Description générale	7
Description du fonctionnement.....	7
Vue d'ensemble.....	7
Pictogrammes sur l'appareil.....	7
Instructions de montage.....	8
Déballage de l'appareil.....	8
Assemblage de l'appareil.....	8
Utilisation	8
Mise en service	8
Mise en marche et arrêt	8
Modifier le sens de rotation	9
Vider le bac de récupération	9
Protection contre la surcharge	9
Blocage du redémarrage.....	9
Instructions de travail	9
Instructions de travail générales	9
Élimination des blocages	10
Réglage de la contre-lame	10
Dépannage	10
Entretien et nettoyage.....	11
Travaux de nettoyage et d'entretien généraux	11
Garantie	11
Pièces de rechange.....	12
Élimination et protection de l'environnement	12
Caractéristiques techniques	12
Déclaration de conformité CE	20
Vue éclatée.....	21
Grizzly Service-Center	21

Consignes de sécurité



Cet appareil peut causer des blessures graves en cas de maniement impropre. Lisez attentivement le mode d'emploi avant de travailler avec le broyeur et familiarisez-vous avec toutes ses pièces de service. Demandez conseil à un spécialiste en cas d'incertitude. Conservez soigneusement cette notice afin de toujours disposer des informations nécessaires.



i Respectez les lois de protection contre le bruit et les prescriptions locales.

Préparation:

- Ne permettez jamais à des enfants ou à d'autres personnes ne connaissant pas le mode d'emploi d'utiliser l'appareil. Il se peut que des dispositions locales fixent l'âge minimum de l'utilisateur.
- Ne vous servez jamais de l'appareil lorsque des personnes ou des animaux se trouvent à proximité.
- La personne maniant ou utilisant l'appareil est responsable de tout accident ou dommage subis par des tierces personnes ou par leur propriété.
- Portez des protège-oreilles et des lunettes de protection pendant toute la durée de fonctionnement.
- Portez une tenue de travail adéquate, notamment des gants de protection, des chaussures solides et un pantalon long. Ne portez pas de vêtements flottants ou comportant des rubans et cordons pendants.
- N'utilisez l'appareil que dans un espace dégagé (i.e. sans mur ou autre objet statique), sur une surface solide et plane.
- Contrôlez avant la mise en marche que tous les écrous, vis, boulons et autres fixations soient solidement fixés. Les couvercles et plaques de sécurité doivent se trouver à l'endroit adéquat et dans un bon état de

fonctionnement. Les auto-collants abîmés ou illisibles doivent être remplacés.

- Utilisez exclusivement des pièces de rechange et des accessoires livrés et conseillés par le fabricant. L'emploi de pièces qui ne sont pas d'origine entraîne une perte immédiate des droits à la garantie.
- Ne laissez pas l'appareil marcher sans surveillance, remisez-le dans un lieu sec et hors de la portée des enfants.
- Ne branchez l'appareil qu'à un réseau électrique comportant une mise à la terre réglementaire. La prise et le câble de rallonge doivent posséder un conducteur de protection en bon état de fonctionnement.
- Lorsqu'il est utilisé en plein air, l'appareil doit être branché à une prise comportant un disjoncteur de sécurité à courant de défaut (interrupteur FI) avec un courant de mesure ne dépassant pas 30 mA.

Travail avec l'appareil:

- Avant de mettre l'appareil en marche, assurez-vous que l'entonnoir soit vide.
- Veillez à maintenir la tête, les cheveux et le corps à une distance raisonnable de l'entrée du broyeur.
- Ne touchez pas l'entonnoir pendant que l'appareil est en fonctionnement. Une fois arrêté, l'appareil continue de fonctionner pendant un court laps de temps.
- Veillez toujours à avoir un bon équilibre et une position assurée. Lorsque vous introduisez les matières à broyer, ne vous avancez pas et ne vous placez jamais à un niveau plus élevé que l'appareil.
- En introduisant les résidus, veillez à ce qu'ils ne contiennent jamais d'objets durs comme du métal, des pierres, du verre ou d'autres corps étrangers.
- N'utilisez pas l'appareil sous la pluie et par mauvais temps, ne travaillez qu'à la lumière du jour ou avec un bon éclairage.
- Ne travaillez jamais avec l'appareil lorsque vous êtes fatigué, mal concentré ni

après avoir absorbé de l'alcool ou des médicaments. Travaillez avec mesure.

- Arrêtez l'appareil et retirez la fiche de contact:
 - pendant les pauses et lorsque vous n'utilisez pas l'appareil,
 - avant tous travaux sur l'appareil (nettoyage, entretien)
 - lorsque le câble de raccordement est endommagé ou enchevêtré,
 - lorsque l'appareil est engorgé,
 - lorsque vous voulez déplacer ou soulever l'appareil,
 - lorsque des corps étrangers s'introduisent dans l'appareil et s'il se produit des bruits insolites ou des vibrations (vérifiez que l'appareil ne soit pas endommagé avant de le remettre en marche)
- Ne laissez pas les matières traitées s'accumuler dans la zone d'éjection; cela risquerait d'empêcher une éjection correcte et de provoquer un retour des déchets par l'orifice de remplissage.
- Ne transportez pas l'appareil et ne le retournez pas avec le moteur en marche.
- N'arrêtez l'appareil que lorsqu'il est complètement vide, le broyeur risquerait sinon de se boucher et de ne plus pouvoir démarrer.
- N'essayez pas de réparer l'appareil vous-même, sauf si vous possédez une formation appropriée. Toutes les réparations qui ne sont pas indiquées dans cette notice doivent être effectuées exclusivement par notre centre de services.

Sécurité électrique:

- Retirez immédiatement la fiche de contact si le câble d'alimentation s'abîme pendant l'utilisation. Ne touchez pas le câble et ne travaillez jamais avec un câble endommagé.
- Utilisez exclusivement des câbles de rallonge autorisés pour les travaux en extérieur et protégés contre les éclaboussures. Le câble de rallonge doit posséder un toron d'au moins 1,5 mm² pour un câble

d'une longueur inférieure à 25 m et 2,5 mm² si sa longueur dépasse 25 m.

Avant la première utilisation, déroulez toujours un tambour de câble complètement. Vérifiez le bon état du câble.

- Ne vous servez pas du câble pour retirer la fiche de contact de la prise. Protégez le câble de la chaleur, de l'huile et des bords tranchants.

Fins d'utilisation

L'appareil est destiné à broyer des déchets de jardin à base de fibres ou de bois comme par ex. des restes de haies et d'arbres coupés, des branches, des écorces ou des pommes de pin.



Ne pas introduire de pierres, de verre, de métal, d'os, de matières plastiques ou de restes de tissu dans le broyeur.

Toute autre utilisation qui ne serait pas expressément permise dans cette notice peut endommager l'appareil et représenter un danger sérieux pour l'utilisateur.

Le fabricant n'est pas responsable des dommages causés par une utilisation non conforme aux prescriptions ou par un maniement fautif.

Description générale

Description du fonctionnement

La broyeur de jardin possède un moteur électrique performant équipé d'un frein moteur, d'une protection contre la surcharge et d'un dispositif de blocage du redémarrage assurant une sécurité supplémentaire. Le mécanisme de coupe consiste en un système de cylindre qui fonctionne sans bruit et entraîne automatiquement les matières à broyer. Un robuste châssis garantit une position sûre et une bonne mobilité de l'appareil.

Pour la fonction des pièces de service, veuillez vous reporter aux descriptions suivantes.

Vue d'ensemble

- A**
- 1 Châssis
 - 2 Embout du broyeur
 - 3 Câble électrique avec système anti-traction
 - 4 Poignée de transport
 - 5 Bouton marche/ arrêt
 - 6 Entonnoir
 - 7 Interrupteur pour le sens de rotation
 - 8 Vis de réglage
 - 9 Bac de récupération
 - 10 Interrupteur de sécurité du bac de récupération
 - 11 Pieds
 - 12 Roues

Pictogrammes sur l'appareil

- B**
- 1 Attention!
Lire la notice d'utilisation
 - 2 Porter une protection visuelle et acoustique
Porter des gants de protection
 - 3 Ne pas exposer l'appareil à la pluie
Attention! Retirer la fiche de contact si le câble d'alimentation est endommagé. Ne pas toucher le câble.
 - 4 Attention! Cylindre porte-couteaux en rotation, danger de blessure!
Maintenir les mains et les pieds à distance des orifices quand la machine est en marche.
 - 5 Attention! Danger de projection de particules! Rester à distance de l'orifice de remplissage et de la zone d'éjection et maintenir les tierces personnes à l'écart du périmètre dangereux.
 - 6 Attention! Danger de choc électrique!
Retirez la fiche de contact avant tous travaux sur l'appareil.
 - 7 Niveau de puissance sonore garanti
 - 8 Les machines n'ont pas leur place dans les ordures ménagères.

Instructions de montage

Déballage de l'appareil

- C**
1. Retirez l'appareil de son emballage.
 2. Retirez le bac de récupération du châssis et enlevez l'embout du broyeur et les accessoires.
 3. Contrôlez si toutes les pièces ont été fournies :

Pièces fournies

- Embout du broyeur
- Châssis
- Bac de récupération
- Deux roues et deux pieds
- Matériel de montage
- Tire-fonds

Assemblage de l'appareil

- D**
1. Vissez les deux pieds au châssis (1).
 2. Montez les deux roues (2).
 3. Fixez l'embout du broyeur (3) sur le châssis à l'aide des trois vis fournies (4).
 4. Pour insérer le bac de récupération, l'interrupteur de sécurité (voir figure **A** n° 10) doit être déverrouillé, c'est-à-dire se trouver en position „OFF“. Insérez le bac de récupération dans le châssis, avec l'interrupteur de sécurité en direction de l'appareil. Le bac de récupération s'insère dans un seul sens.
 5. Pour verrouiller le bac de récupération, placez l'interrupteur de sécurité (voir figure **A** n° 10) en position „ON“ (5).

Utilisation

Mise en service

Avant la mise en service, vérifiez si l'embout

du broyeur a été mis correctement en place sur le châssis et si le bac de récupération et l'interrupteur de sécurité sont bien positionnés (voir figure **D** n° 5).



L'appareil ne peut pas être mis en marche si le bac de récupération ou l'interrupteur de sécurité ne sont pas positionnés correctement.

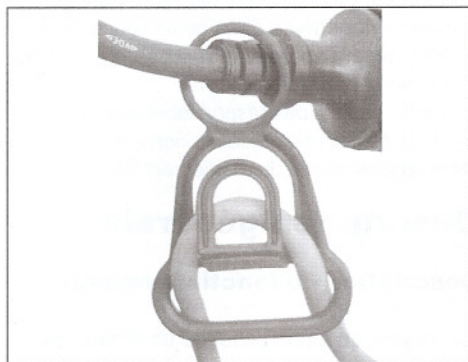
Mise en marche et arrêt



Veillez à ce que la tension électrique corresponde aux indications de la plaque signalétique.




Formez une boucle avec l'extrémité du câble de rallonge et accrochez-la dans le système anti-traction du câble électrique (voir figure **A** n° 3). Branchez le câble de rallonge.



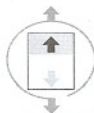
L'entonnoir doit être vide.


1. Pour mettre l'appareil en marche, appuyez sur La petite lampe de contrôle est verte.
2. Pour arrêter l'appareil, appuyez sur L'appareil continue de fonctionner après avoir été arrêté.

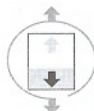
Modifier le sens de rotation

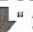
 Vous pouvez modifier le sens de rotation au cours du processus de broyage.

Appuyez sur l'interrupteur de marche „“ :
Les déchets sont entraînés et broyés.





Appuyez sur la touche de marche arrière „“ :
Les déchets coincés sont libérés.



Appuyez sur la touche de marche avant „“ :
Le sens de rotation est modifié et les déchets sont de nouveau entraînés.

Vider le bac de récupération

 Videz le bac de récupération à temps. Attention, le bac de récupération placé sous la goulotte d'éjection ne se remplit pas de façon uniforme !


1. Arrêtez l'appareil.
2. Déverrouillez le bac de récupération en plaçant l'interrupteur de sécurité (voir figure  n° 5) en position „OFF“.
3. Retirez le bac de récupération du châssis et videz-le.
4. Vérifiez que la zone de l'interrupteur de sécurité ne contienne pas d'échardes avant de réinsérer le bac de récupération.
5. Remettez le bac de récupération en place et placez l'interrupteur de sécurité en position „ON“.

Protection contre la surcharge

En cas de blocage de la contre-lame, par exemple par des branches trop grosses, l'appareil passe automatiquement en marche arrière après env. 3 secondes et les déchets à broyer sont libérés. L'appareil s'arrête ensuite automatiquement.

Blocage du redémarrage

Après une panne de courant, l'appareil ne redémarre pas automatiquement lorsque la tension réseau revient.

Pour la mise en marche appuyez sur .

Instructions de travail

Instructions de travail générales

- En maniant le broyeur, restez à une distance suffisante de l'appareil car les branches longues risquent de dévier lorsqu'elles sont entraînées.
- Pour des raisons de sécurité, l'appareil ne fonctionne pas si le bac de récupération n'est pas positionné correctement.
- Introduisez les branches dans l'appareil en les maintenant fermement jusqu'à ce qu'elles soient entraînées automatiquement.
- Pour la vitesse de travail, conformez-vous aux capacités du broyeur et ne surchargez pas l'appareil.
- Pour éviter un bourrage, alternez le broyage de déchets de jardin fanés, accumulés depuis plusieurs jours et de rameaux fins avec celui de branches.
- Avant le broyage, éliminez des racines les restes de terre et les cailloux.
- Ne broyez pas de matières molles et humides comme des déchets alimentaires, mais compostez-les directement.
- Réservez jusqu'à la fin quelques branches sèches afin de les utiliser pour contribuer au nettoyage de l'appareil.
- Ne mettez l'appareil hors de service que lorsque tous les déchets à broyer sont passés par la zone du cylindre porte-couteaux. Le cylindre risque sinon de se bloquer lors d'un nouveau démarrage.

Élimination des blocages

- Mettez l'appareil en marche et appuyez sur la touche de marche arrière „↑“. Le cylindre porte-couteaux libère les déchets coincés.
- En cas de blocage récalcitrant, vous pouvez augmenter l'écart de la contre-lame par rapport au cylindre porte-couteaux en tournant la vis de réglage (voir figure **A** n° 8) dans le sens inverse des aiguilles d'une montre. Remettez ensuite l'appareil en marche et appuyez sur la touche de marche arrière.
Dès que les déchets coincés ont été libérés, vous devez réajuster la contre-lame (voir ci-dessous).

elle est usée. Vous remarquez que la contre-lame est usée lorsque les déchets ne sont plus que légèrement écrasés et qu'ils forment une chaîne continue.

Lors du rodage d'une nouvelle machine, il est possible de devoir au début réajuster la contre-lame à des intervalles assez courts.

1. Appuyez sur l'interrupteur de mise en marche „—“ (voir Utilisation).



2. Tournez lentement la vis de réglage (voir ill. **A**, n° 8) dans le sens des aiguilles d'une montre jusqu'à ce que vous entendiez des bruits d'affûtage. La goulotte d'éjection rejette de petits éclats d'aluminium.



Évitez de réajuster la contre-lame trop loin afin de ne pas l'user inutilement.

Réglage de la contre-lame

La contre-lame étant correctement réglée à la livraison, un réglage n'est nécessaire que si

Dépannage

Problème	Cause possible	Solution
Le moteur ne fonctionne pas	Le bac de récupération n'est pas positionné correctement	Insérer correctement le bac de récupération et placer l'interrupteur de sécurité du bac de récupération en position „ON“.
	Pas de tension électrique	Contrôler la prise, le câble, la conduite et la fiche, les faire éventuellement réparer par un électricien qualifié
	L'interrupteur de sécurité du bac de récupération n'est pas enclenché	Placer l'interrupteur de sécurité sur „ON“ (voir chapitre Utilisation „vider le bac de récupération“)
Les déchets de jardin ne sont pas entraînés	Le cylindre porte-couteaux fonctionne en marche arrière	Modifier le sens de rotation avec la touche „↓“
	La matière à broyer est trop molle	Rajouter du bois ou des branches sèches et les broyer
	Le cylindre porte-couteaux est bloqué	Éliminer le blocage (voir chapitre Instructions de travail)
La matière à broyer forme une chaîne continue	Contre-lame mal-ajustée	Régler la contre-lame (voir chapitre Instructions de travail)

Entretien et nettoyage



Faites exécuter les travaux non mentionnés dans cette notice par un point de service après-vente que nous avons agréé. Utilisez uniquement des pièces d'origine.



Portez des gants lorsque vous manipulez le cylindre porte-couteaux.



Avant tous travaux d'entretien et de nettoyage, mettez l'appareil hors service, retirez la fiche de contact et attendez que l'appareil s'immobilise.

Travaux de nettoyage et d'entretien généraux



Ne nettoyez pas le broyeur au jet d'eau.

- Maintenez l'appareil, les roues et les ouvertures d'aération toujours propres. Pour le nettoyage, utilisez une brosse douce ou un chiffon, mais pas de nettoyeur ni de solvant.
- Vérifiez avant chaque utilisation que l'appareil, en particulier ses dispositifs de sécurité, ne présente pas de défauts telles que des pièces mal fixées, usées ou endommagées. Assurez-vous que tous les écrous, vis et boulons soient bien vissés.
- Vérifiez que les couvercles et les dispositifs de protection soient en bon état et correctement placés. Dans le cas contraire, remplacez-les.
- Remisez l'appareil dans un lieu sec et hors de portée des enfants. Ne recouvrez pas l'appareil de sacs en nylon, il pourrait se former de la moisissure.

Garantie

- Nous accordons 36 mois de garantie pour cet appareil. Pour une utilisation industrielle ainsi que pour les appareils de rechange, le droit de garantie ne vaut que 12 mois, conformément aux prescriptions légales.
En cas de réclamation sous garantie, nous vous prions de contacter notre centre de services (n° de tel, n° de fax, adresse e-mail voir page 21). Nos collaborateurs vous fourniront toutes les informations nécessaires au traitement de votre réclamation.
- Les dommages dus à une usure naturelle, à une surcharge ou à une utilisation non conforme aux instructions sont exclus de la garantie. Certains éléments subissent une usure normale et restent exclus de la garantie, en particulier le cylindre porte-couteaux et la contre-lame.
- En outre, les droits de garantie sont valables à condition que les consignes de nettoyage et d'entretien indiquées dans le mode d'emploi aient été respectées.
- Les dommages dus à un défaut de matériel ou à un vice de fabrication seront éliminés gratuitement soit par un remplacement, soit par une réparation. La condition préalable est de rapporter au détaillant l'appareil dans son intégrité avec le justificatif d'achat et de garantie.
- Vous pouvez faire exécuter les réparations qui ne sont pas soumises à la garantie par notre centre de services contre facturation. Nous vous établissons volontiers un devis. Nous ne pouvons traiter que les appareils qui sont correctement emballés et suffisamment affranchis.
- **Les appareils expédiés en port dû, en colis encombrant, en express ou par frêt spécial ne seront pas acceptés.**
- Nous assurons l'élimination de vos appareils gratuitement.

Pièces de rechange

Vous pouvez commander les pièces de rechange directement auprès de notre centre de services (voir adresse page 21). Indiquez lors de la commande le type de la machine et le numéro de position sur l'éclaté de pièces détachées.

Elimination et protection de l'environnement

Si un jour vous n'aviez plus l'usage de votre appareil, débarrassez-vous en de manière écologique.



Les machines n'ont pas leur place dans les ordures ménagères.

Portez l'appareil à un point de recyclage. Les différents composants en plastique et en métal peuvent être séparés selon leur nature et subir un recyclage. Demandez conseil sur ce point à notre centre de services.

Caractéristiques techniques

Broyeur silencieux	FLH 2500/6
Puissance absorbée nominale	2.500 W
Tension réseau	230V~, 50 Hz
Mode de fonctionnement	S6 (40%)*
.....	S1**
Indice de protection	IP24
Nombre de tours à vide	40 min ⁻¹
Diamètre de branches	max. 40 mm
Capacité du bac de récupération	env. 60-64 l
Poids	30 kg
Niveau de pression acoustique ...	73,5 dB (A)
Niveau de pression sonore (garanti).....	95 dB(A)

* Fonctionnement continu avec charge intermittente
(4 min. charge - 6 min. marche à vide)

** Fonctionnement continu sans charge intermittente

Les valeurs acoustiques et de vibration ont été calculées sur la base des normes et prescriptions mentionnées dans la déclaration de conformité.

Nous nous réservons le droit de mettre cette notice à jour sans avertissement en y apportant des modifications techniques et optiques. Toutes les dimensions, informations et données mentionnées dans cette notice d'utilisation le sont par conséquent sans garantie. Les revendications juridiques se fondant sur cette brochure ne peuvent donc être prises en considération.

Garantie

- Wij geven 36 maanden garantie op dit product. Voor zakelijk gebruik en vervangende apparatuur geldt een verkorte garantie van 12 maanden, overeenkomstig de wettelijke bepalingen.

Wanneer wij menen dat de klacht van de klant inderdaad onder de garantiebepalingen valt, verzoeken wij u contact op te nemen met onze servicecenter (zie pagina 21 voor contactgegevens). Daar krijgt u dan meer informatie over de verdere afhandeling van uw klacht.


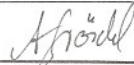
- Deze garantiebepaling is niet van toepassing op beschadigingen die het gevolg zijn van natuurlijke slijtage, onreglementair gebruik of overbelasting. Bepaalde onderdelen van de pomp worden blootgesteld aan natuurlijke slijtage. Deze onderdelen vallen niet onder de garantiebepaling. Hieronder vallen in het bijzonder: Messenwals, drukplaat.
- De vereiste voorwaarde voor garantiEVERGOE-

dingen is bovendien dat de in de gebruiksaanwijzing verstrekte instructies voor de reiniging en het onderhoud in acht genomen werden.

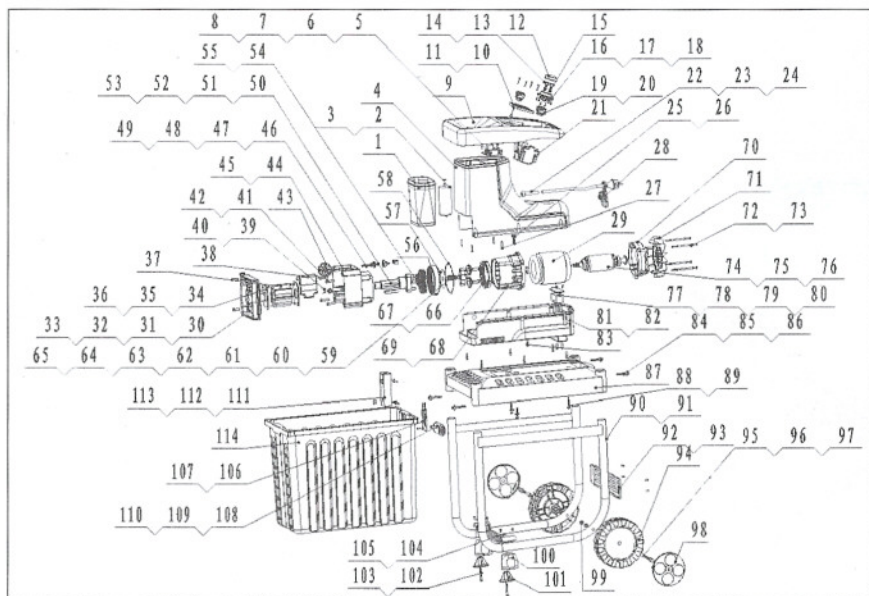
- Beschadigingen, die door materiaal- of fabriecagefouten ontstaan zijn, worden gratis door schadeloosstelling of door een herstelling verholpen. Voorwaarde is dat het apparaat niet gedemonteerd is en met aankoop- en garantiebewijs bij ons servicecenter wordt ingeleverd.
- Herstellingen, die niet onder de garantie ressorteren, kunt u tegen facturatie door ons servicecenter laten doorvoeren. Ons servicecenter maakt graag voor u een bestek op. Wij kunnen apparaten slechts behandelen indien ze voldoende verpakt en gefrankeerd toegezonden werden.

Ongefrankeerd – als oningepakt vrachtgoed, als expresgoed of met een andere speciale vracht – ingezonden apparaten worden niet aangenomen.

- Een afvalverwijdering van uw apparaat voeren wij gratis door.

<p>(F) (B) Déclaration de conformité CE</p> <p>Nous certifions que la fabrication du modèle Florabest Broyeur silencieux série de construction FLH 2500/6 est conforme, à partir de l'année de construction 2006, aux directives UE applicables suivantes:</p>	<p>(NL) (B) CE Konformiteitsverklaring</p> <p>Hiermee bevestigen wij dat de constructie van de Florabest Fluisterhakselaar Bautype FLH 2500/6 vanaf 2006 aan de volgende eenduidige EU-richtlijnen voldoet:</p>
<p>98/37/CE • 89/336/CEE • 73/23/CEE • 2000/14</p>	
<p>Pour garantir la conformité, les normes suivantes harmonisées ont été utilisées, ainsi que des normes et décisions nationales:</p>	<p>Om deze conformiteit te verzekeren, werden de volgende geharmoniseerde normen, evenals nationale normen en bepalingen gebruikt.</p>
<p>EN 13683 • prEN 50434 • EN 60335-1 • EN 55014-1 • EN 55014-2 • EN 61000-3-2 • EN 61000-3-3</p>	
<p>Conformément à la directive sur les émissions de bruit 2000/14 CE est ajoutée l'attestation suivante: Niveau de puissance sonore garanti: 95 dB(A) Niveau de puissance sonore mesuré: 93,5 dB(A) Procédé d'évaluation de la conformité appliqué selon l'annexe V / 2000/14 CE Apposition du label CE 2006 Responsable de la fabrication du produit et de la gestion des dossiers techniques :</p>	<p>Bovendien wordt in overeenstemming met de geluidsemisierichtlijn 2000/14 bevestigd: akoestisch niveau gegarandeerd: 95 dB(A) akoestisch niveau gemeten: 93,5 dB(A) Toegepaste conformiteitbeoordelingsprocedure in overeenstemming met Annex VI / 2000/14/EU Ingang van het CE certificaat 2006 Verantwoordelijk voor de produktfabricage en voor de bewaring van de technische documenten:</p>
	<p>Grizzly Gartengeräte GmbH & Co. KG Am Gewerbepark 2 D-64823 Groß-Umstadt, den 05.05.2006</p> <div style="text-align: right;">  (Andreas Gröschl, Technischer Leiter) </div>

Vue éclatée • Opengewerkte tekening



Grizzly Service-Center

NL

I.T.S. Winschoten bv
 Papierbaan 55
 NL - 9672 BG Winschoten
 Tel.: 0900-8724357
 Tel.: +31-597-413753
 Fax: +31-597-420632

B

ITSw
 p/a Forwarding Team tav Esther
 Bellestraat 7
 B - 2030 Antwerpen
Verzendadres:
 Antwoordnummer 2,
 B - 2030 Antwerpen
 Tel.: 03 54 23 008 (Nederlands)
 Tel.: 0496 25 0101 (en Francais)

Florabest®



72081102 - B