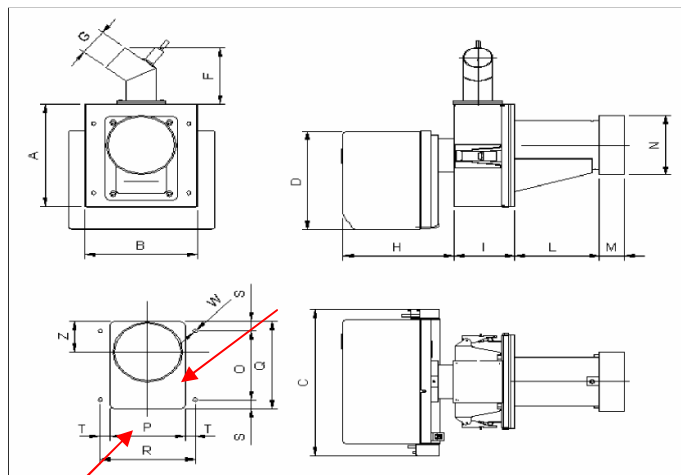


Conditions techniques et tarif pour le remplacement d'un brûleur fuel ou gaz par un brûleur **SPL pellet**

50 et 65kW



Le remplacement du brûleur nécessite la modification de la porte de la chaudière ; une ouverture rectangulaire doit y être percée. Cette ouverture a les dimensions suivantes : horizontal 175mm (cote P) et vertical 265mm (cote Q).



Il est recommandé d'avoir une profondeur de foyer de 400mm minimum depuis la porte du brûleur jusqu'au fond du foyer. Si nécessaire la pose d'une entretoise est souhaitée.



Tarif en EUROS

brûleur 25-50kW	2'251.—
brûleur 30-65kW	3'381.—
boîtier de régulation	711.—
vis sans fin 1900mm	559.—
silo à pellet 270kg* (option)	658.—
rail d'extraction (option)	113.—
kit de nettoyage de la bouche du brûleur (option)	535.—
kit de production d'air comprimé (option)	966.—

*le silo peut être fait par soi-même à l'aide de planches ou de matériaux de récupération
Prix HT, hors pose et livraison

Un produit vendu par

id-EEE(France)EURL

énergie économie environnement

Centre d'Aumard
F-01200 Ferney-Voltaire
Tél. +41277833500
Fax +41277831102
Mail : info@top-pellet.fr

www.top-pellet.fr

le bien-être dans le respect de la nature